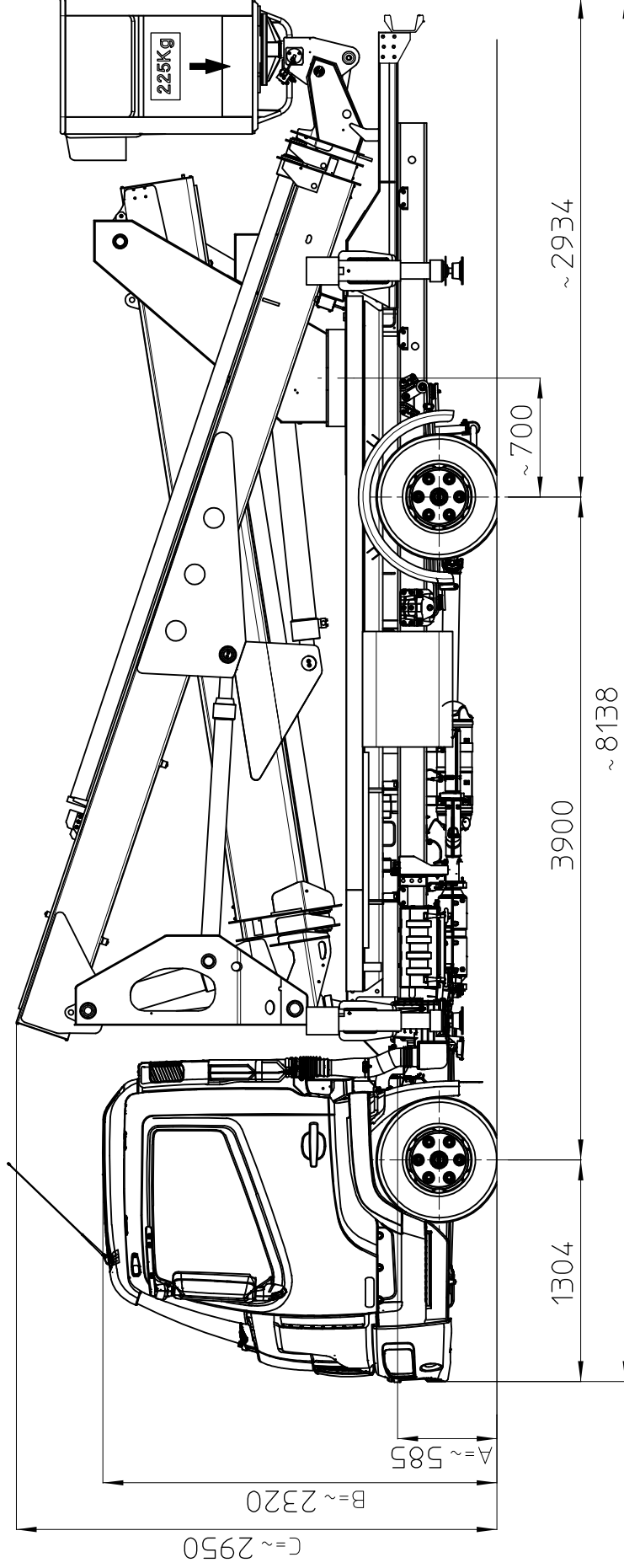


MULHILL MX 290 EX

RVI D6.5 L4 150 Euro6

Ente	Rev.	Descrizione	Data	Dis.	Contr.	Ap.AQ
MRK	1	EMISSIONE	08/01/14	L.B.		
INGOMBRO - SCHEDA 54/1 - Rev. 0 - 15/12/00						

D51613



TIPO DI STABILIZZAZIONE	PORTATA CESTELLO (kg)	
	120 kg	225 kg
PIEDI IN SAGOMA	D48486	
PIEDI PARZIALI		
PIEDI ESTESI	D46694	
SOTTOPONTE		
DIAGRAMMI DI LAVORO		
CARICO UTILE:		
DISEGNO STABILIZZAZIONE	D47865	
AUTOCARRO	1° ASSE	2° ASSE
TARE A VUOTO:	1711 kg	714 kg
MASSIMI AMMESSI:	2500 kg	4600 kg
P.T.T.:	6000 kg	
NOTE:		

~ 8138

I - Le quote riportate in disegno sono indicative e possono subire variazioni. In particolare le quote A-B sono relative alle dimensioni dell'autocarro, quindi devono essere verificate sullo stesso. La quota C (altezza totale) e' subordinata alle quote A-B e non comprende eventuali parti flessibili.

F - Les cotes indiquees dans le dessin sont indicatives et peuvent subir des variations. En outre les cotes A-B sont relatives aux dimensions du porteur, donc elles doivent être vérifiées sur le porteur même.

La cote C (hauteur totale) est subordonnée aux cotes A-B est indiquée hors flexibles.

E - The dimensions shown in the drawing are an indication and may undergo changes. Further the dimensions A-B are related to the truck sizes, therefore they must be verified. The dimension C (total height) is subject to A-B and does not include hoses.

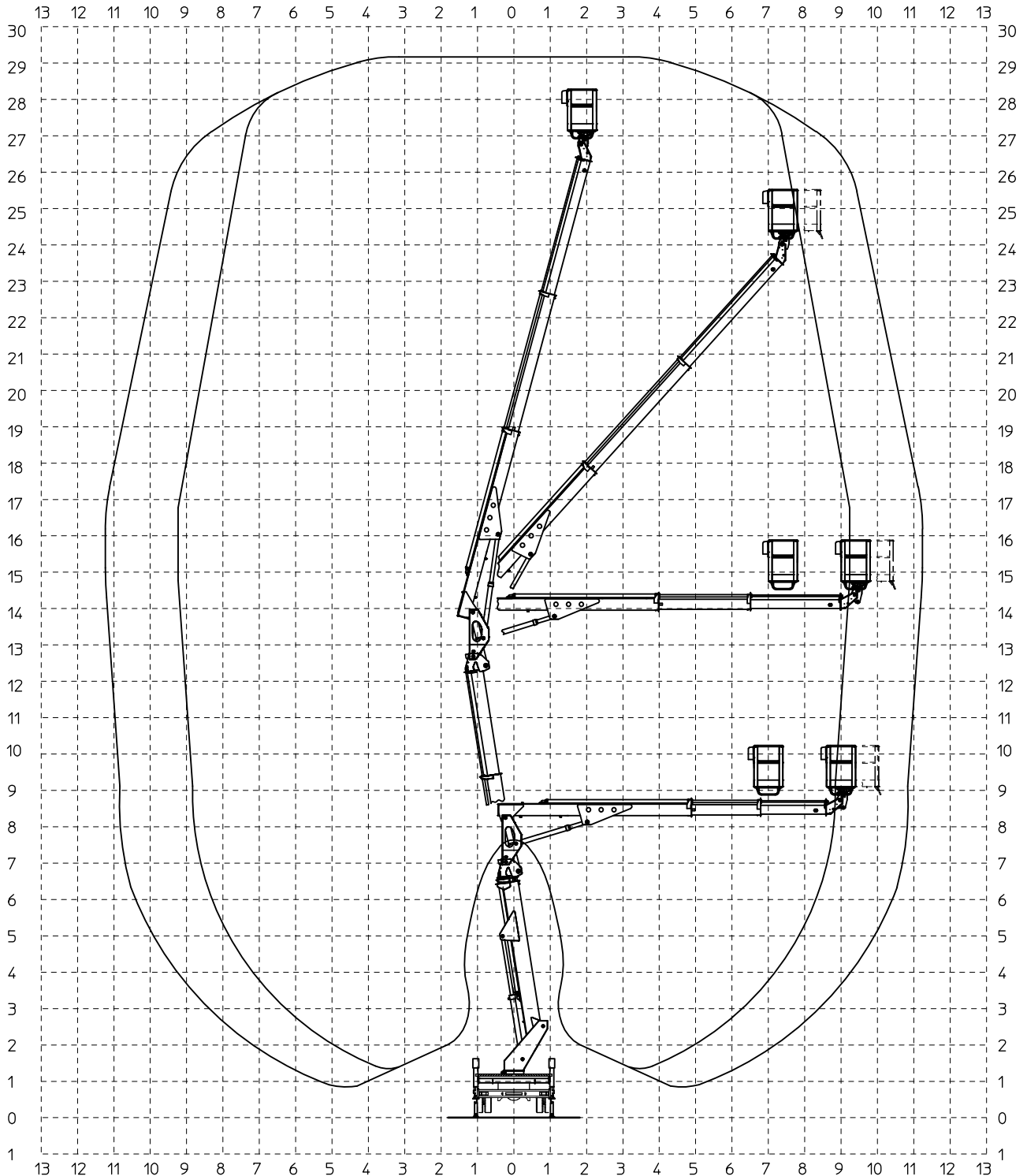
D - Die Maße, die in der Zeichnung gezeigt werden, sind eine Anzeige und können Änderungen durchmachen. Die Abmessungen A-B betreffen die Fahrzeugmasse, daher sollen sie geprüft werden. Die Abmessung C (Gesamthöhe) hängt von A-B Abmessungen ab, die schlauche sind ausgeschlossen.

MULTITEL MX 290-EX

Ente	Rev.	Descrizione	Data	Dis.	Contr.	Ap.A0
MRK	0	EMISSIONE	25/05/12	L.B.		
DIAGRAMMA - SCHEDA 54/2 - Rev. 0 - 15/12/00						

D48486

	225kg		120Kg	
SBRACCIO DI LAVORO	9.2 m	±5%	11.2 m	±5%
WORKING OUTREACH	9.2 m	±5%	11.2 m	±5%
DEPORT DE TRAVAIL	9.2 m	±5%	11.2 m	±5%
SEITLICHE REICHWEITE	9.2 m	±5%	11.2 m	±5%

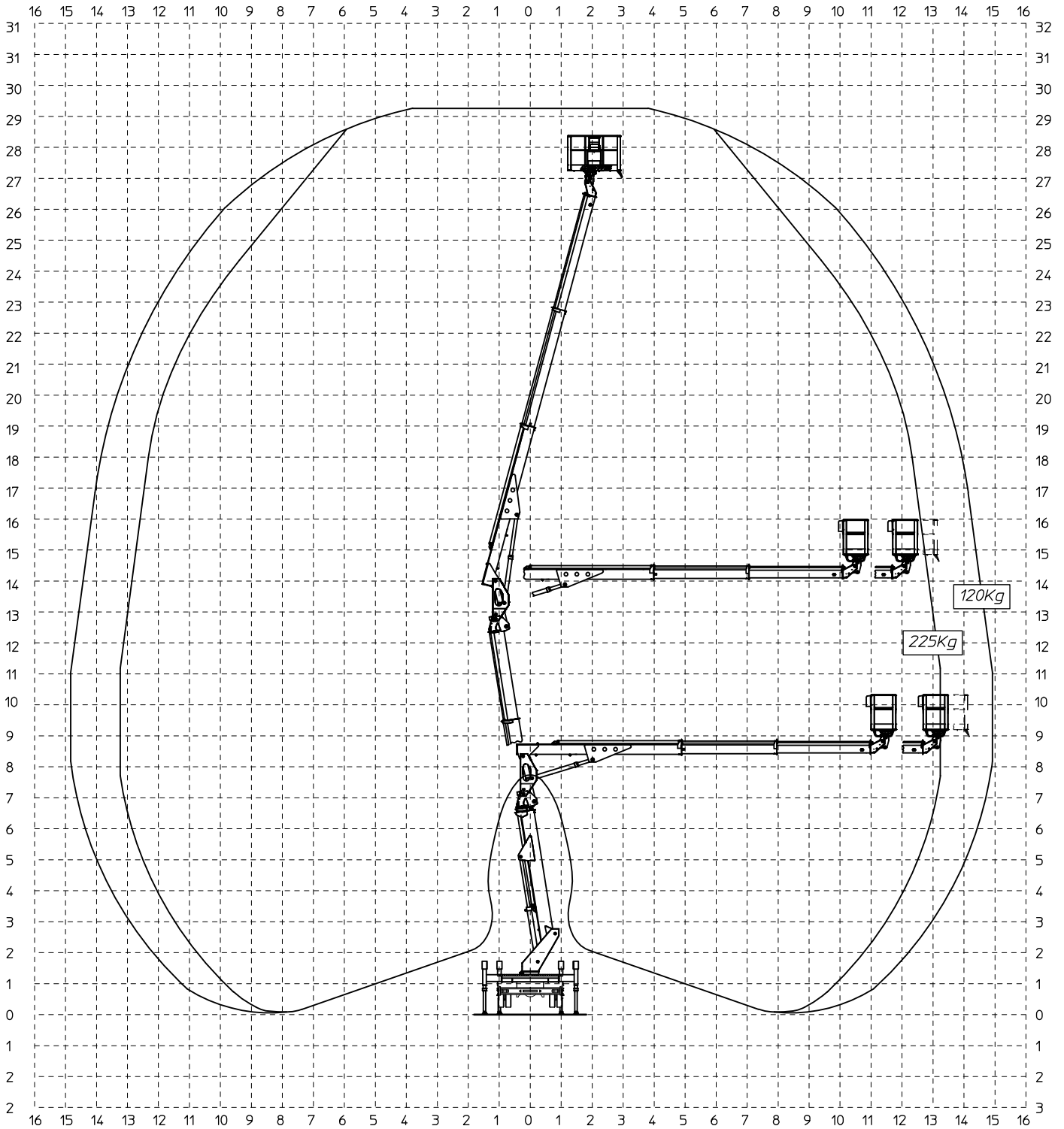


MULTITEL MX 290-EX

Ente	Rev.	Descrizione	Data	Dis.	Contr.	Ap.A0
MRK	0	EMISSIONE	25/05/11	L.B.		
DIAGRAMMA - SCHEDA 54/2 - Rev. 0 - 15/12/00						

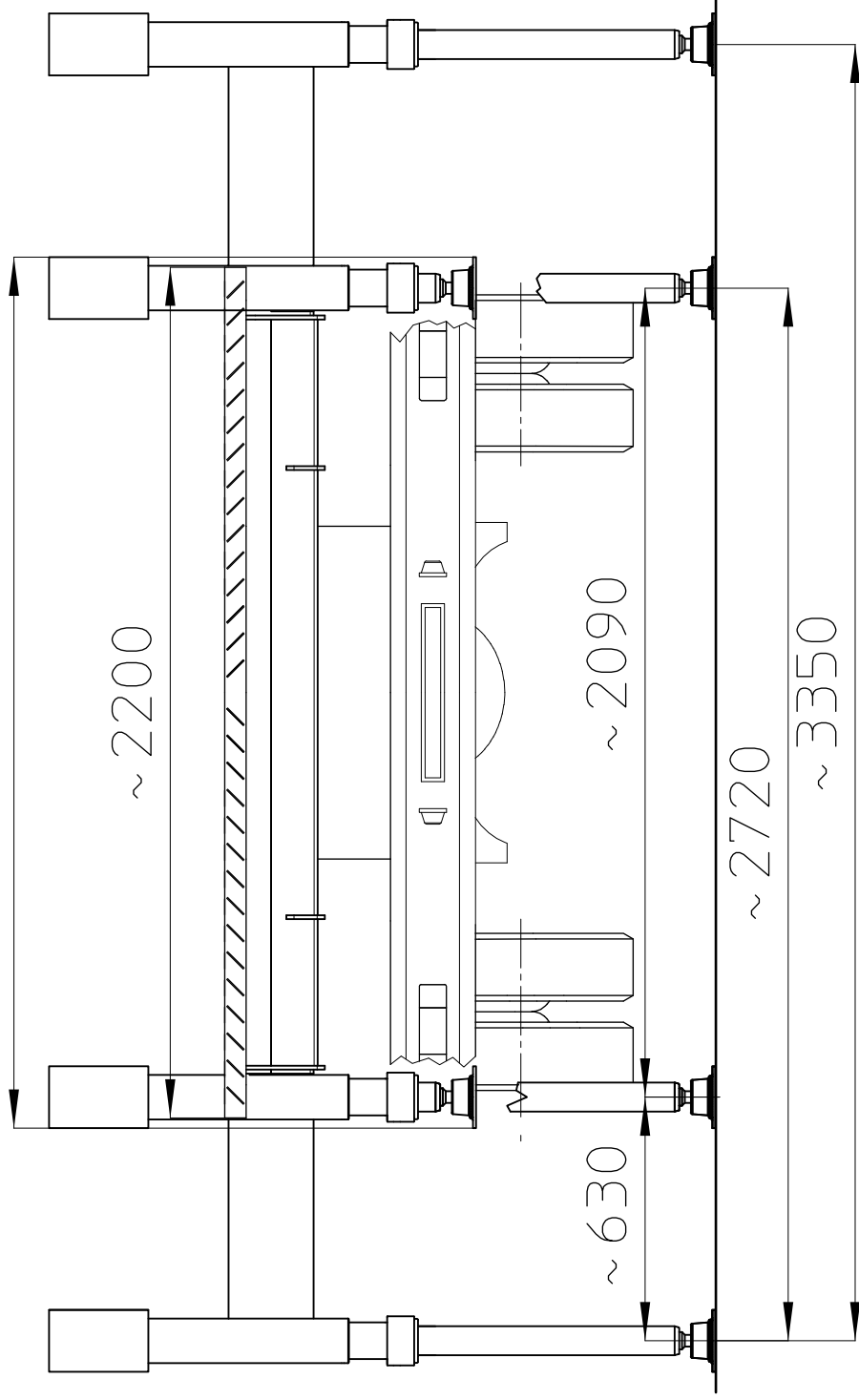
D46494

	225Kg	120Kg	
SBRACCIO DI LAVORO	13.2 m	— 14.9 m	±5%
WORKING OUTREACH	13.2 m	— 14.9 m	±5%
DEPORT DE TRAVAIL	13.2 m	— 14.9 m	±5%
SEITLICHE REICHWEITE	13.2 m	— 14.9 m	±5%



MULTIFLEX 290-EX

NISSAN A TLEON 56.15
~2250



D47865

Ente	Rev.	Descrizione	Data	Dis.	Contr.	Ap.AQ
MRK	0	EMISSIONE	16-03-12	P.F.		
INGOMBRO - SCHEDA 54/1 - Rev. 0 - 15/12/00						