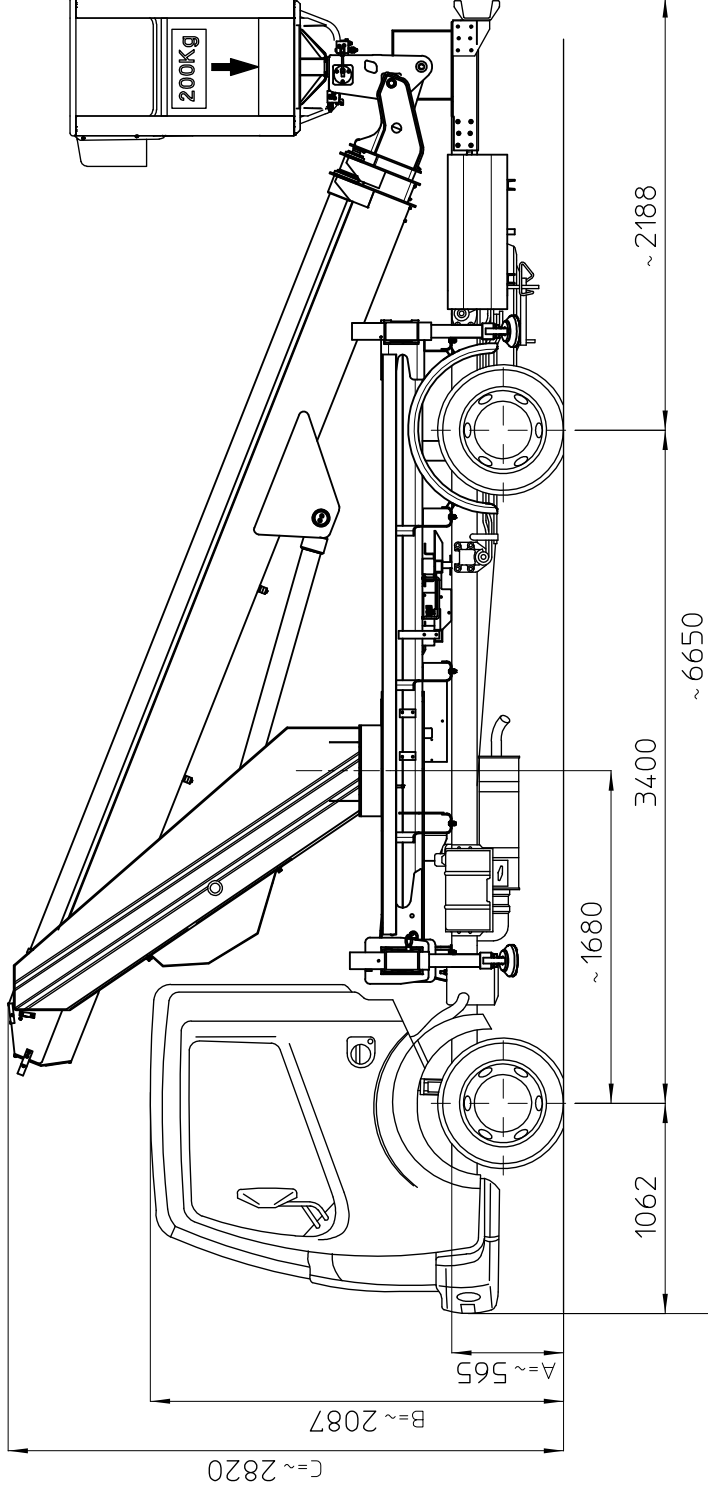


MULLER MT102EX

Nissan Cabstar 35.12 Euro5b+

D51967

Ente	Rev.	Descrizione	Data	Dis.	Contr.	Ap.AQ
MRK	0	EMISSIONE	17/03/14	L.B.		
INGOMBRO - SCHEDA 54/1 - Rev. 0 - 15/12/00						



I - Le quote riportate in disegno sono indicative e possono subire variazioni. In particolare le quote A-B sono relative alle dimensioni dell'autocarro, quindi devono essere verificate sullo stesso. La quota C (altezza totale) e' subordinata alle quote A-B e non comprende eventuali parti flessibili.

F - Les cotes indiquées dans le dessin sont indicatives et peuvent subir des variations. En outre les cotes A-B sont relatives aux dimensions du porteur, donc elles doivent être vérifiées sur le porteur même. La cote C (hauteur totale) est subordonnée aux cotes A-B est indiquée hors flexibles.

E - The dimensions shown in the drawing are an indication and may undergo changes. Further the dimensions A-B are related to the truck sizes, therefore they must be verified. The dimension C (total height) is subject to A-B and does not include hoses.

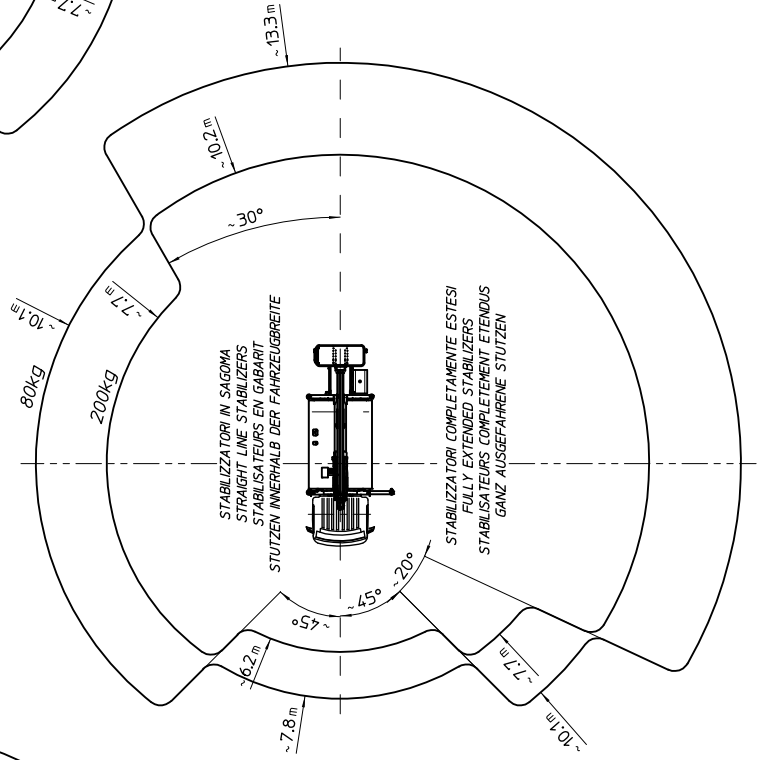
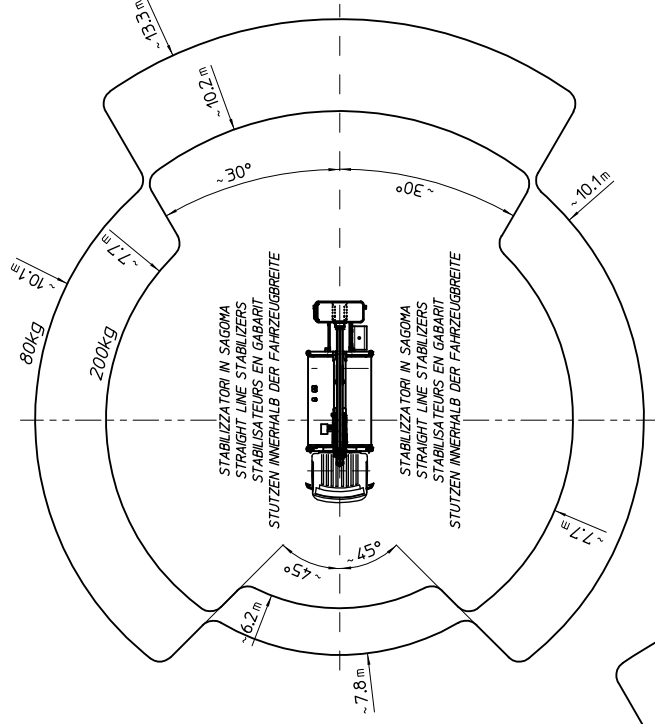
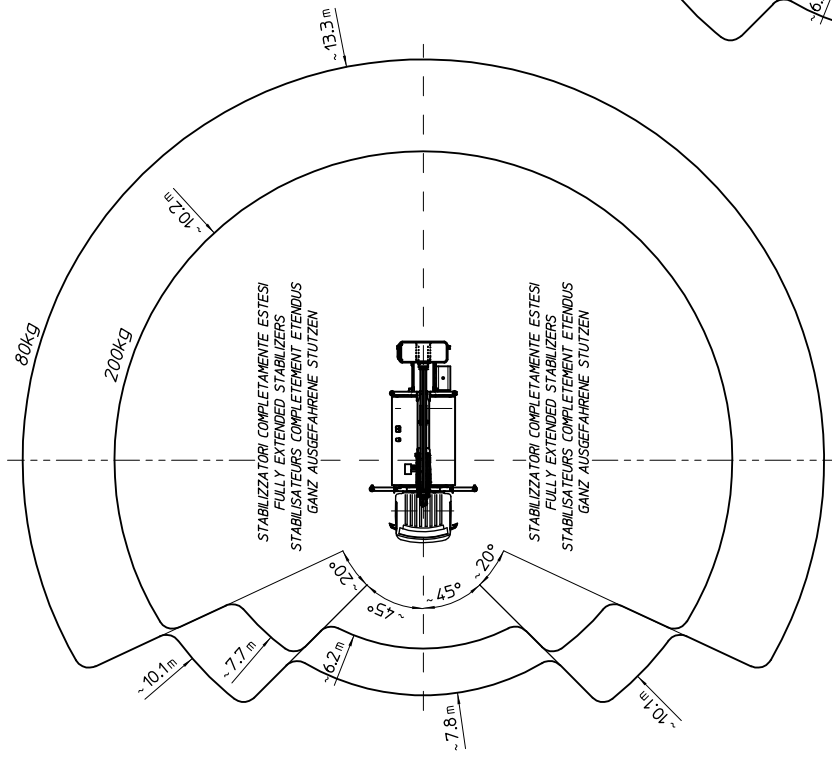
D - Die Maße, die in der Zeichnung gezeigt werden, sind eine Anzeige und können Änderungen durchmachen. Die Abmessungen A-B betreffen die Fahrzeugmasse, daher sollen sie geprüft werden. Die Abmessung C (Gesamthöhe) hängt von A-B Abmessungen ab, die schlauche sind ausgeschlossen.

DIAGRAMMI DI LAVORO	PIEDI IN SAGOMA	PORTATA CESTELLO (kg)
	PIEDI PARZIALI	200 kg
	PIEDI ESTESI	D50175
	SOTTOPONTE	D50174
CARICO UTILE:		
DISEGNO STABILIZZAZIONE	D50173	
AUTOCARRO	1° ASSE	2° ASSE
TARE A VOTO:	1200 kg	490 kg
MASSIMI AMMESSI:	1750 kg	2200 kg
P.T.T.:	3500 kg	
NOTE:		

MULLER MT 102 EX

Erte	Rev.	Descrizione	Data	Dis.	Contr.	Ap.AO
MRK	1	EMISSIONE	02/07/13	L.B.		
INGOMBRO - SCHEDA 54/1 - Rev. 0 - 15/12/00						

D50587



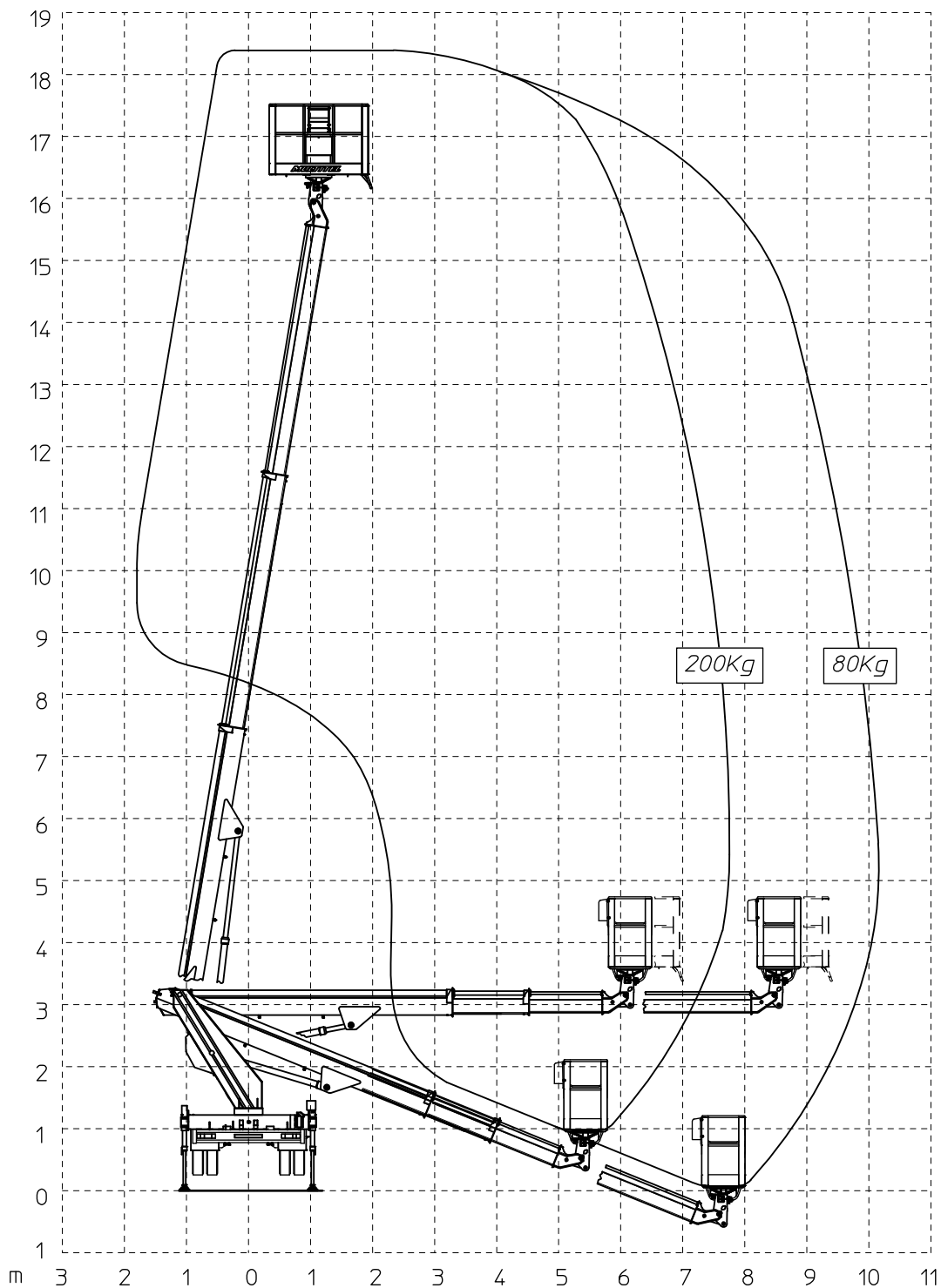
MULTITEL

MT 182 EX

Ente	Rev.	Descrizione	Data	Dis.	Contr.	Ap.AQ
MRK	0	EMISSIONE	24/04/13	L.B.		
INGOMBRO - SCHEDA 54/1 - Rev. 0 - 15/12/00						

D50175

	200Kg		80Kg	
SBRACCIO DI LAVORO	7,7 m	—	10,1 m	±5%
WORKING OUTREACH	7,7 m	—	10,1 m	±5%
DEPORT DE TRAVAIL	7,7 m	—	10,1 m	±5%
SEITLICHE REICHWEITE	7,7 m	—	10,1 m	±5%



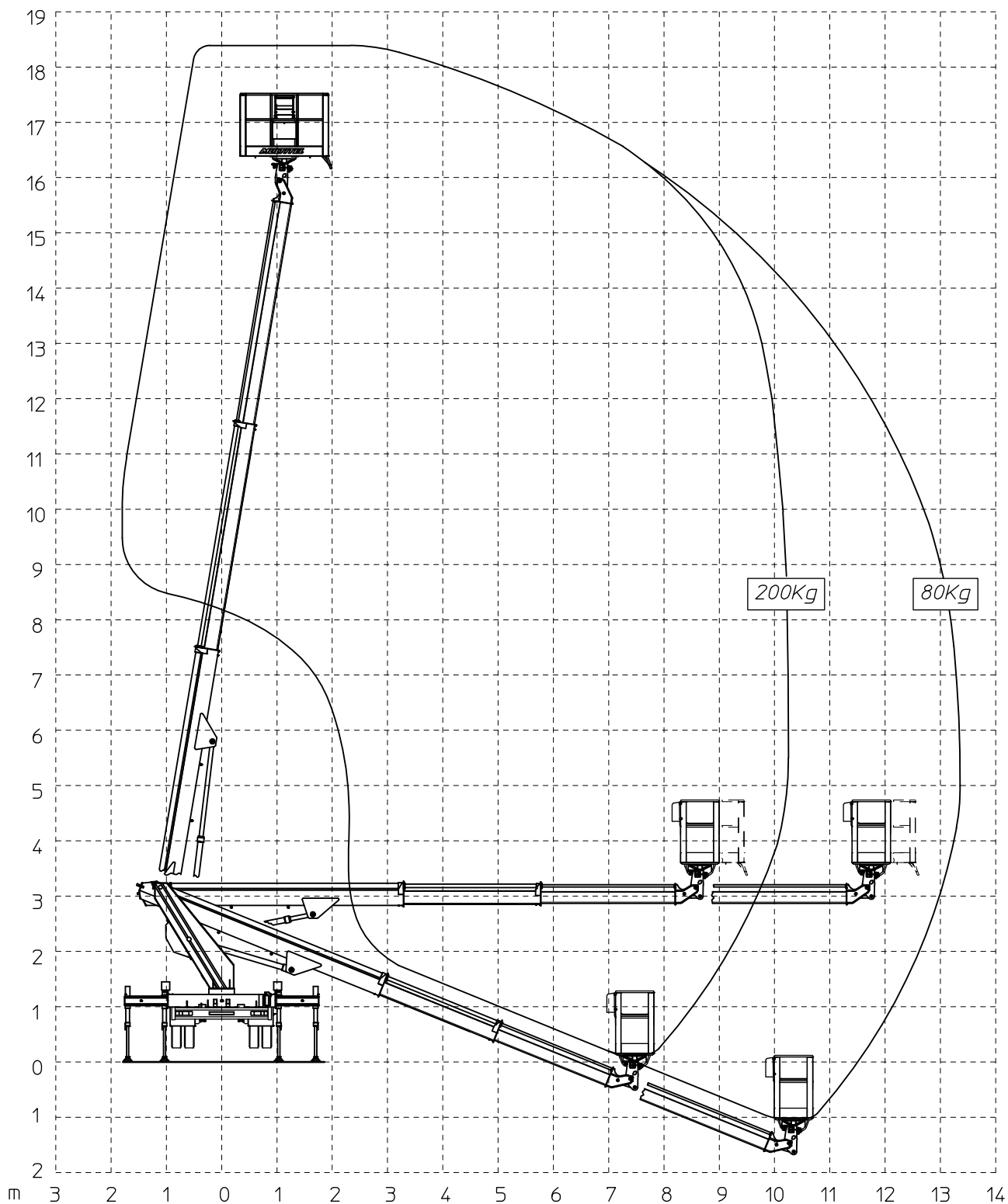
MULTITEL

MT 182 EX

Ente	Rev.	Descrizione	Data	Dis.	Contr.	Ap.AQ
MRK	0	EMISSIONE	24/04/13	L.B.		
INGOMBRO - SCHEDA 54/1 - Rev. 0 - 15/12/00						

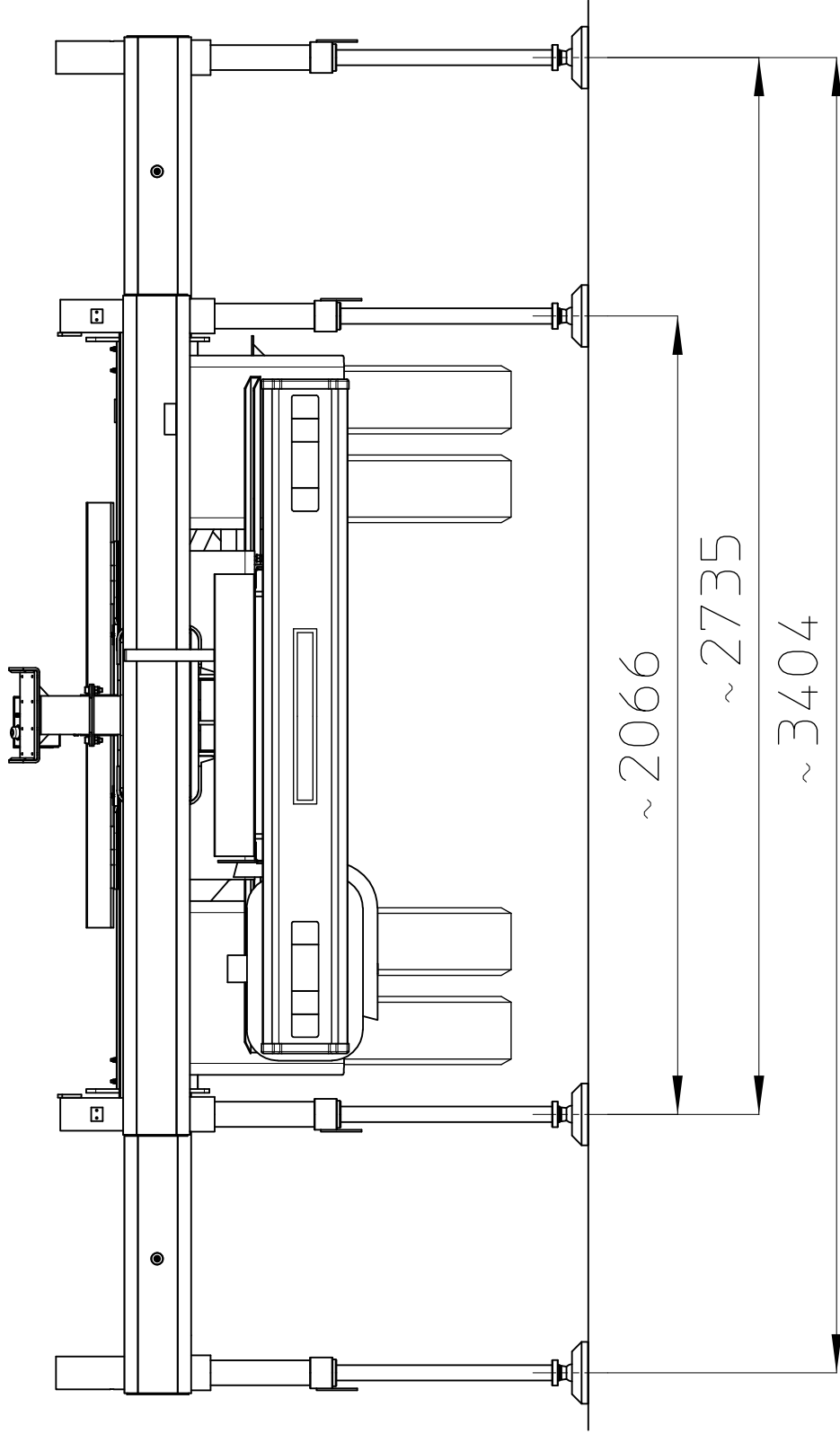
D50174

	200Kg	80Kg
SBRACCIO DI LAVORO	10,2 m	13,3 m ±5%
WORKING OUTREACH	10,2 m	13,3 m ±5%
DEPORT DE TRAVAIL	10,2 m	13,3 m ±5%
SEITLICHE REICHWEITE	10,2 m	13,3 m ±5%



MULTITEL MT 1872 EX

PTT=3500kg



D50173

Ente	Rev.	Descrizione	Data	Dis.	Contr.	Ap.AQ
MRK	0	EMISSIONE	24/04/13	L.B.		
INGOMBRO - SCHEDA 54/1 - Rev. 0 - 15/12/00						