

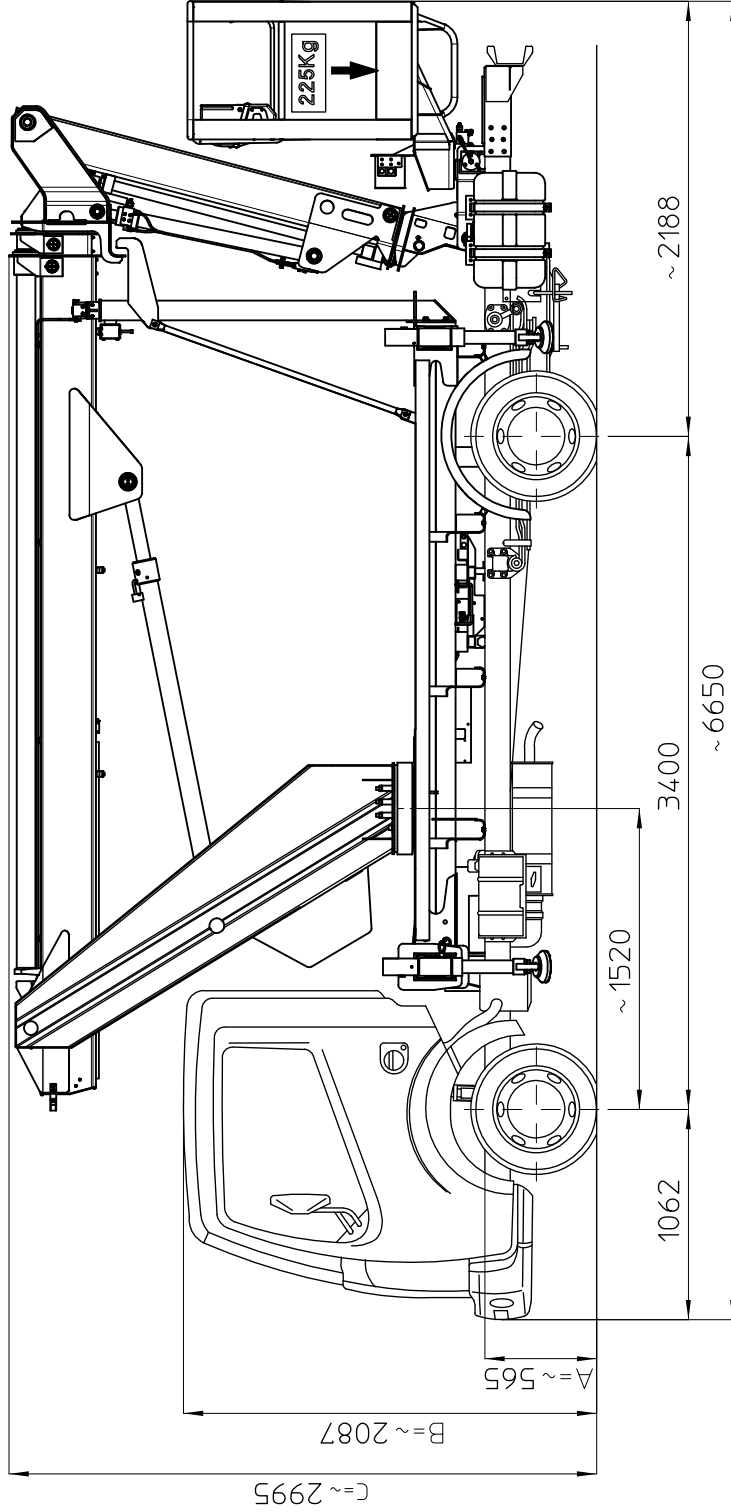
MULHILL MJ 201

Nissan CABSTAR 35.12 EURO5

Ente	Rev.	Descrizione	Data	Dis.	Cont.	Ap.A0
MRK	0	EMISSIONE	30/01/13	L.B.		

INGOMBRO - SCHEDA 54/1 - Rev. 0 - 15/12/00

D49353



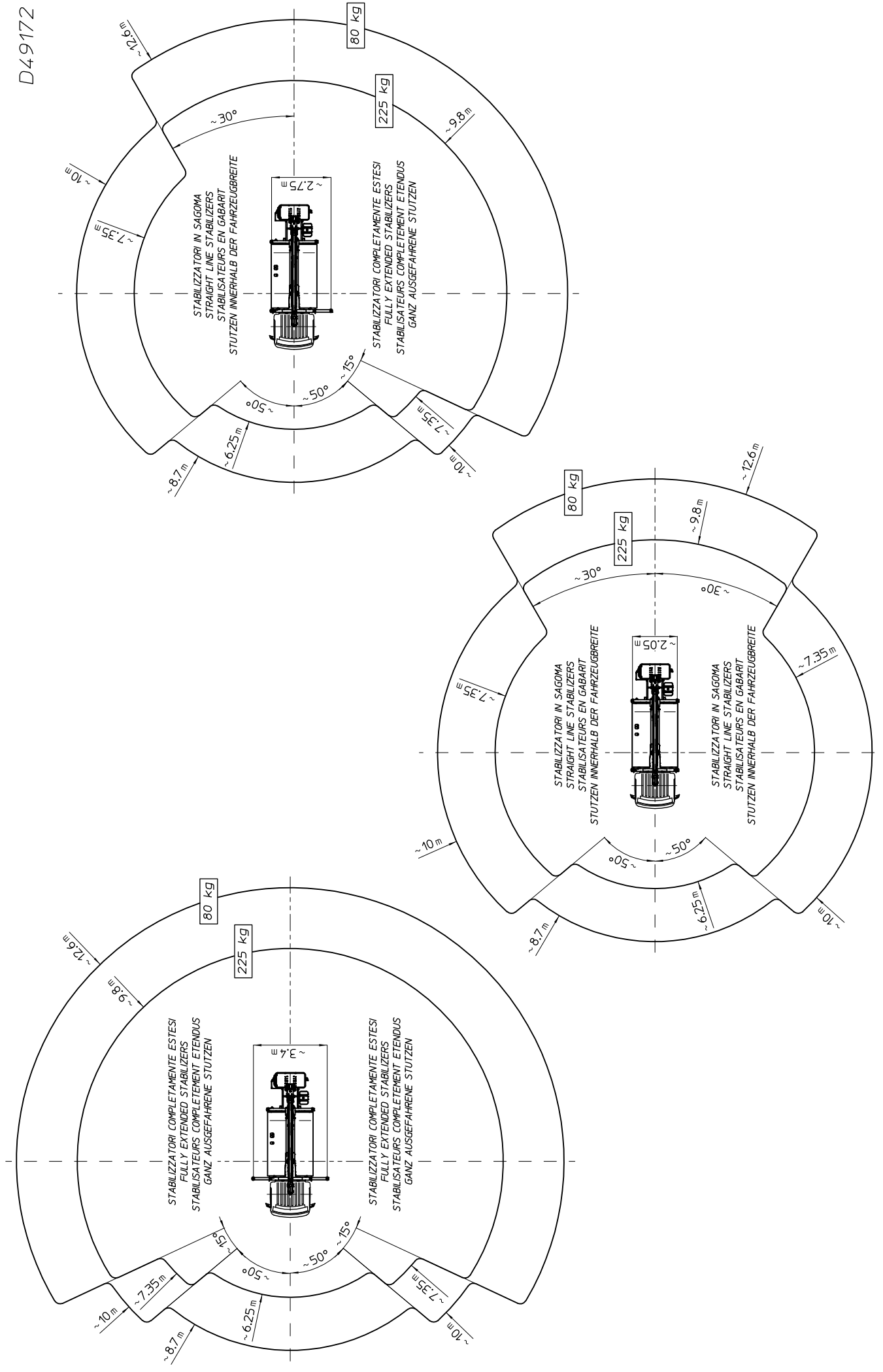
TIPO DI STABILIZZAZIONE	PORTATA CESTELLO (kg)	
	PIEDI IN SAGOMA	225 kg
PIEDI PARZIALI	D49207	
PIEDI ESTESI	D49157	
SOTTOPONTE		
DIAGRAMMI DI LAVORO		
CARICO UTILE DIS.	D48958	
STABILIZZAZIONE		
AUTOCARRO	1st AXLE	2nd AXLE
TARE A VUOTO	1180 kg	520 kg
MASSIMI AMMESSI	1750 kg	2200 kg
P.T.T.	3500 kg	
NOTE:		

- I - Le quote riportate in disegno sono indicative e possono subire variazioni. In particolare le quote A-B sono relative alle dimensioni dell'autocarro, quindi devono essere verificate sullo stesso. La quota C (altezza totale) e' subordinata alle quote A-B e non comprende eventuali parti flessibili.
- F - Les cotes indiquées dans le dessin sont indicatives et peuvent subir des variations. En outre les cotes A-B sont relatives aux dimensions du porteur, donc elles doivent être vérifiées sur le porteur même. La cote C (hauteur totale) est subordonnée aux cotes A-B est indiquée hors flexibles.
- E - The dimensions shown in the drawing are an indication and may undergo changes. Further the dimensions A-B are related to the truck sizes, therefore they must be verified. The dimension C (total height) is subject to A-B and does not include hoses.
- D - Die Maße, die in der Zeichnung gezeigt werden, sind eine Anzeige und können Änderungen durchmachen. Die Abmessungen A-B betreffen die Fahrzeugmasse, daher sollen sie geprüft werden. Die Abmessung C (Gesamthöhe) hängt von A-B Abmessungen ab, die schlauche sind ausgeschlossen.

MAGNETROL M2001

Ente	Rev.	Descrizione	Data	Dis.	Contr.	Ap.AQ
MRK	1	EMISSIONE	10/10/12	L.B.		
INGOMBRO - SCHEDA 54/1 - Rev. 0 - 15/12/00						

D49172



MULTITEL MJ 201

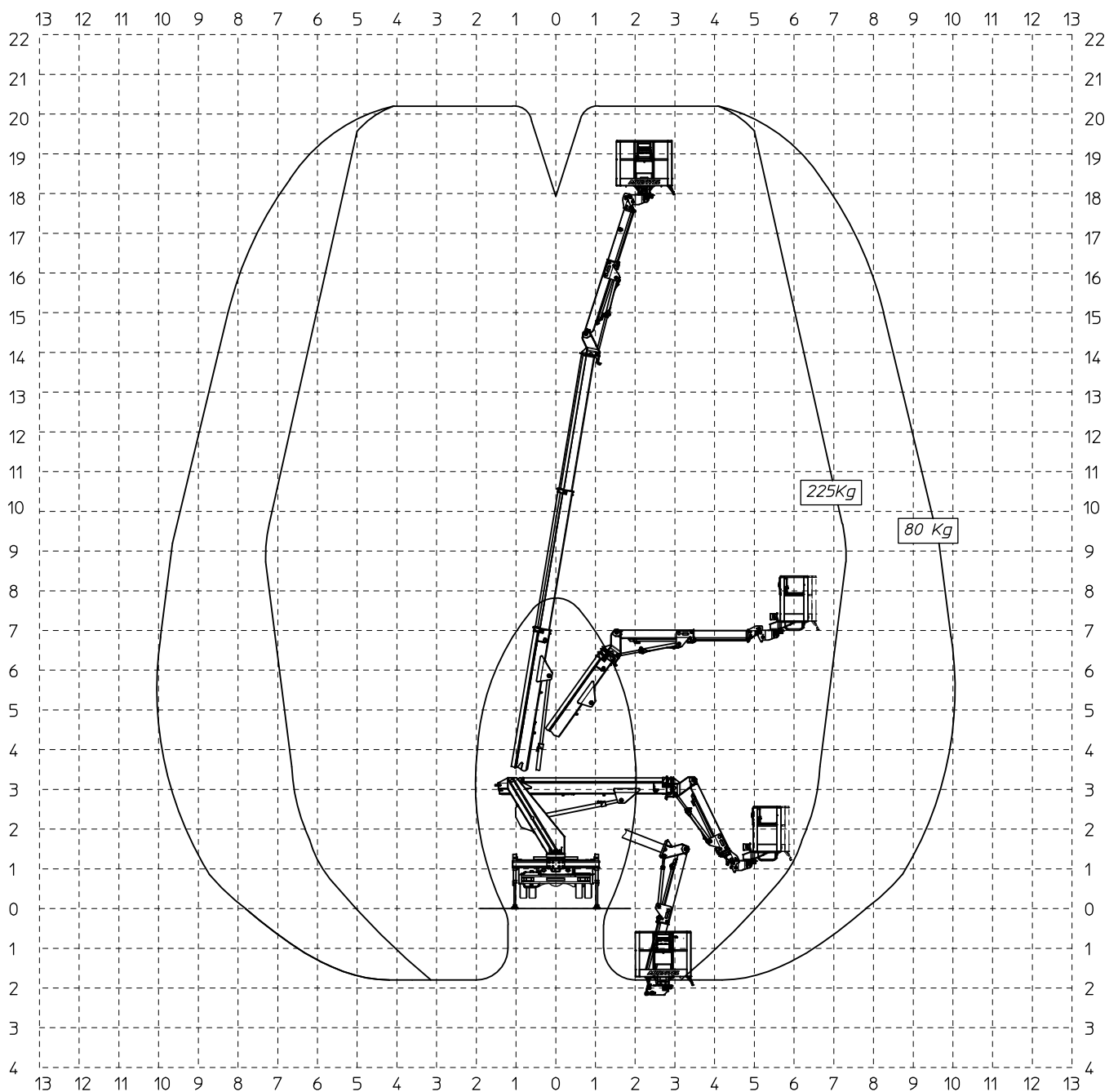
D49207

Ente	Rev.	Descrizione	Data	Dis.	Contr.	Ap.AQ
MRK	0	EMISSIONE	11/12/12	M.G.		
DIAGRAMMA - SCHEDA 54/2 - Rev. 0 - 15/12/00						

225Kg

80 Kg

SBRACCIO DI LAVORO	7.35 m	10.0 m	±5%
WORKING OUTREACH	7.35 m	10.0 m	±5%
DEPORT DE TRAVAIL	7.35 m	10.0 m	±5%
SEITLICHE REICHWEITE	7.35 m	10.0 m	±5%



MULTITEL

MJ 201

Ente	Rev.	Descrizione	Data	Dis.	Contr.	Ap.AQ
MRK	0	EMISSIONE	04/10/12	L.B.		
DIAGRAMMA - SCHEDA 54/2 - Rev. 0 - 15/12/00						

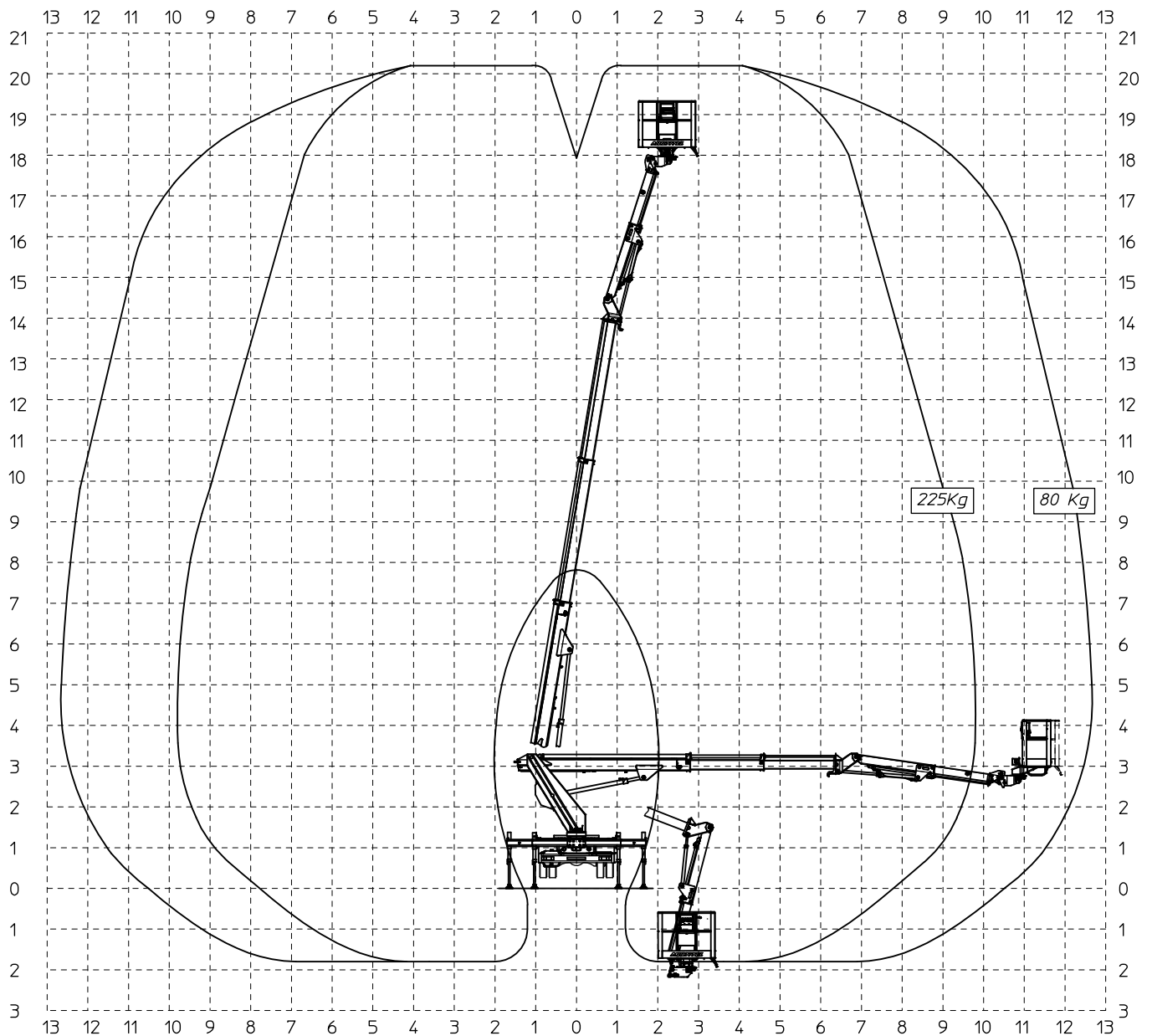
D49157

225Kg

80 Kg

STABILIZZATORI COMPLETAMENTE ESTESI
 FULLY EXTENDED STABILIZERS
 STABILISATEURS COMPLETEMENT ETENDUS
 GANZ AUSGEFAHRENE STÜTZEN

SBRACCIO DI LAVORO 9.8 m 12.6 m ±5%
 WORKING OUTREACH 9.8 m 12.6 m ±5%
 DEPORT DE TRAVAIL 9.8 m 12.6 m ±5%
 SEITLICHE REICHWEITE 9.8 m 12.6 m ±5%



MULLER MW 2001

Ente	Rev.	Descrizione	Data	Dis.	Contr.	Ap.AQ
MRK	1	EMISSIONE	27-08-12	M.G.		
INGOMBRO - SCHEDA 54/1 - Rev. 0 - 15/12/00						

D48958

