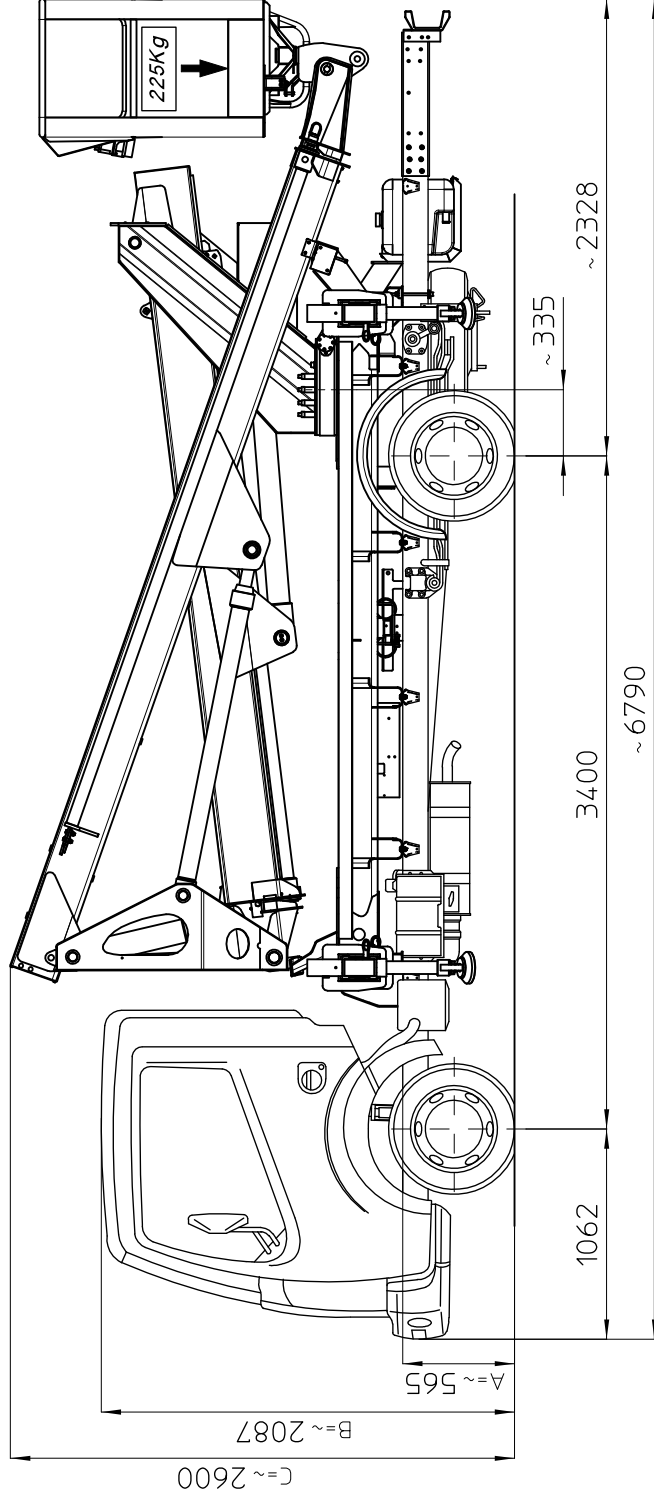


MULHOLLER HX2200EX

Nissan CABSTAR 35.12 Euro5b+

D53930

Ente	Rev.	Descrizione	Data	Dis.	Contr.	Ap.AQ
MRK	0	EMISSIONE	25/05/15	L.B.		
INGOMBRO - SCHEDA 54/1 - Rev. 0 - 15/12/00						

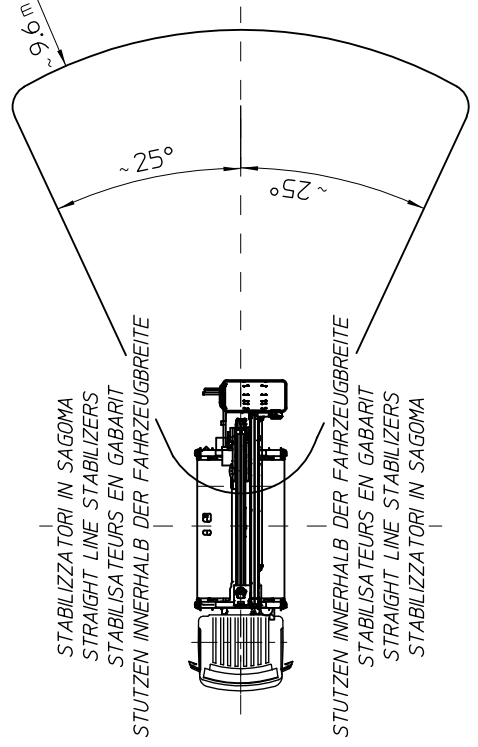
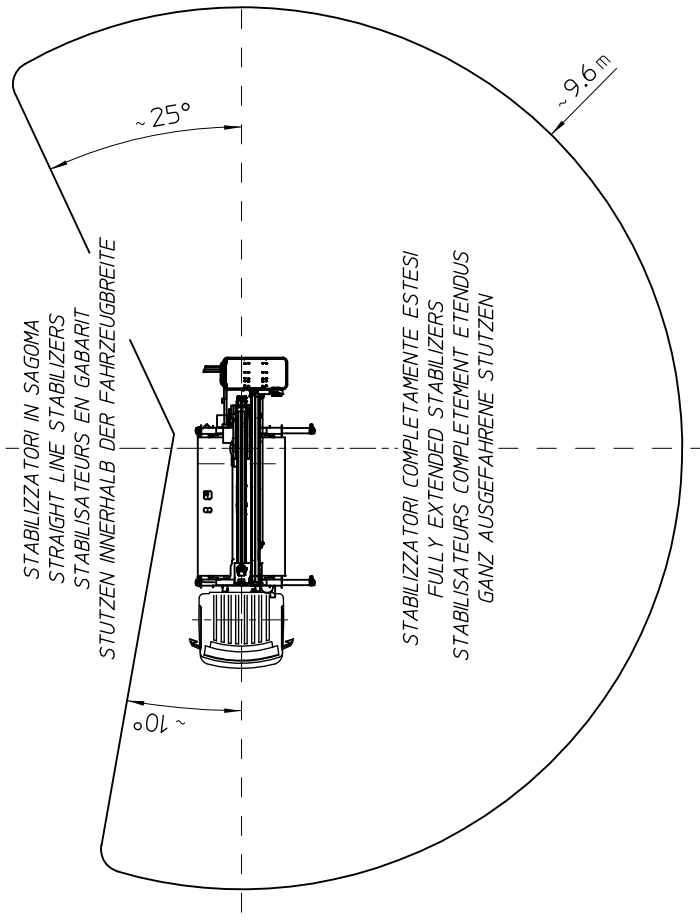
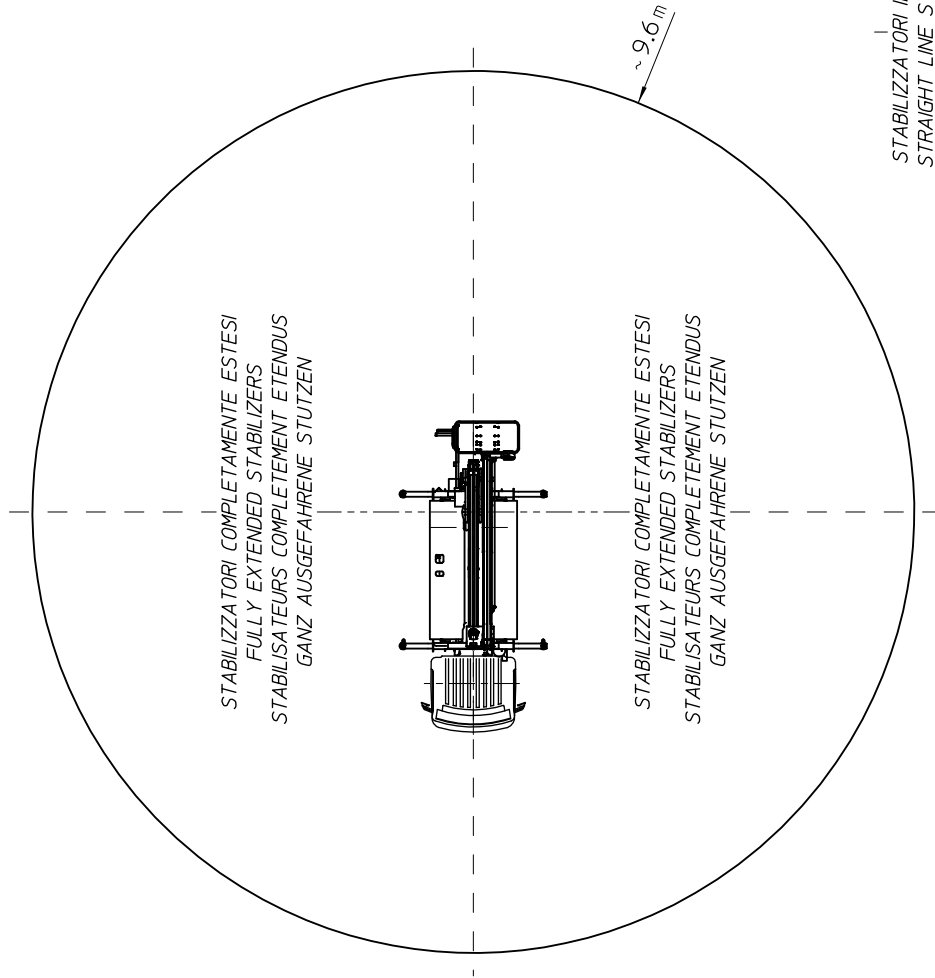


- I - Le quote riportate in disegno sono indicative e possono subire variazioni. In particolare le quote A-B sono relative alle dimensioni dell'autocarro, quindi devono essere verificate sullo stesso. La quota C (altezza totale) e' subordinata alle quote A-B e non comprende eventuali parti flessibili.
- F - Les cotes indiquées dans le dessin sont indicatives et peuvent subir des variations. En outre les cotes A-B sont relatives aux dimensions du porteur, donc elles doivent être vérifiées sur le porteur même. La cote C (hauteur totale) est subordonnée aux cotes A-B et indiquée hors flexibles.
- E - The dimensions shown in the drawing are an indication and may undergo changes. Further the dimensions A-B are related to the truck sizes, therefore they must be verified. The dimension C (total height) is subject to A-B and does not include hoses.
- D - Die Maße, die in der Zeichnung gezeigt werden, sind eine Anzeige und können Änderungen durchmachen. Die Abmessungen A-B betreffen die Fahrzeugmasse, daher sollen sie geprüft werden. Die Abmessung C (Gesamthöhe) hängt von A-B Abmessungen ab, die schlauche sind ausgeschlossen.

DIAGRAMMI DI LAVORO	TIPO DI STABILIZZAZIONE	PORTATA CESTELLO (kg)
	PIEDI IN SAGOMA	225 kg
	PIEDI PARZIALI	
	PIEDI ESTESI	D53849
CARICO UTILE: DISEGNO STABILIZZAZIONE	SOTTOPONTE	
		D53406
AUTOCARRO	1° ASSE	2° ASSE
TARE A VUOTO:	1210 kg	490 kg
MASSIMI AMMESSI:	1750 kg	2200 kg
P.T.T.:	3500 kg	
NOTE:		

MULLER HX200EX

Ente	Rev.	Descrizione	Data	Dis.	Contr.	Ap.AQ
MRK	0	EMISSIONE	10/05/15	M.G.		
INGOMBRO - SCHEDA 54/1 - Rev. 0 - 15/12/00						



Q=225kg

D53820

MULTITEL HX200EX

Ente	Rev.	Descrizione	Data	Dis.	Contr.	Ap.AQ
MRK	0	EMISSIONE	08/05/15	L.B.		
DIAGRAMMA - SCHEDA 54/2 - Rev. 0 - 15/12/00						

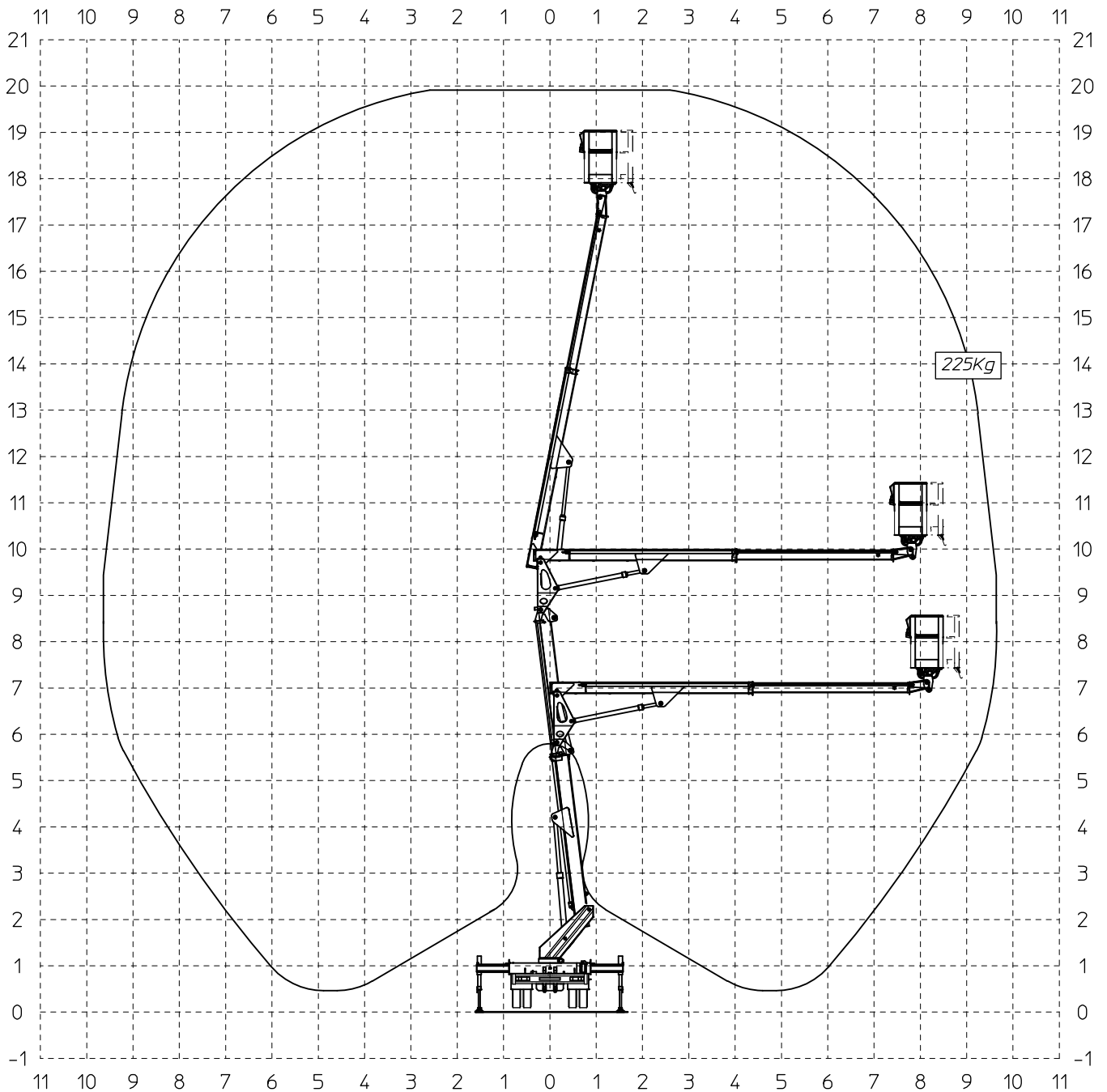
D53849

P.T.T.=3500 kg
G.V.W.=3500 kg
P.T.A.C.=3500 kg
GES. GEWICHT=3500 kg

STABILIZZATORI COMPLETAMENTE ESTESI
FULLY EXTENDED STABILIZERS
STABILISATEURS COMPLETEMENT ETENDUS
GANZ AUSGEFAHRENE STÜTZEN

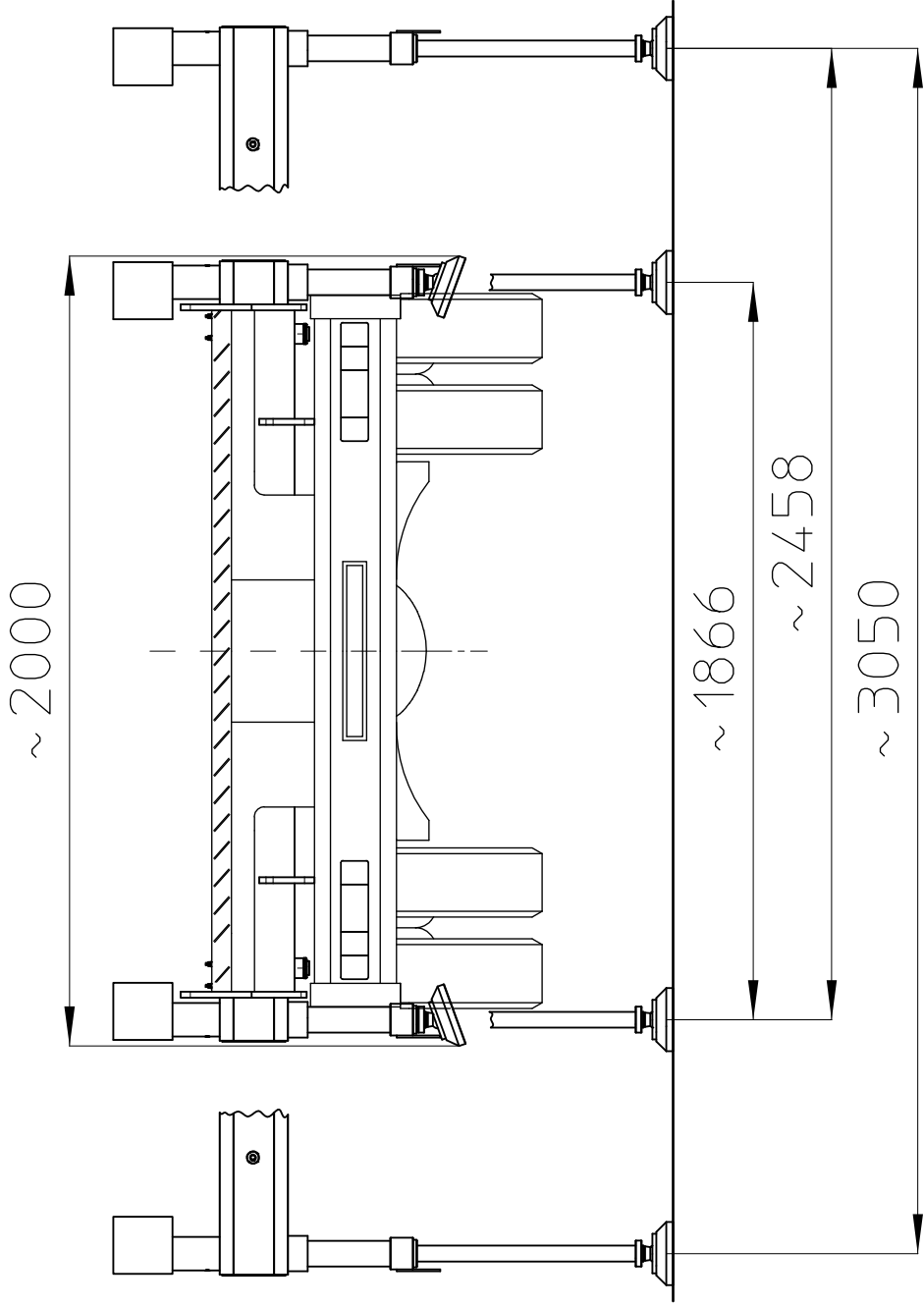
SBRACCIO DI LAVORO 9,60 m ±5%
WORKING OUTREACH 9,60 m ±5%
DEPORT DE TRAVAIL 9,60 m ±5%
SEITLICHE REICHWEITE 9,60 m ±5%

225Kg



MULTITEL HX200EX

PTT=350kg



D53406

Ente	Rev.	Descrizione	Data	Dis.	Contr.	Ap.AQ
MRK	1	EMISSIONE	10/02/15	M.G.		
INGOMBRO - SCHEDA 54/1 - Rev. 0 - 15/12/00						