

41AM**SOLLEVATORI PERSONALI VERTICALI**

Piattaforma

- Piattaforma con entrata a barra scorrevole 0,66 m x 0,66 m (largh. x lungh.)
- Attacchi rapidi per montaggio piattaforma
- Comandi con interblocchi di sicurezza
- Sistema rilevamento carico
- Punti di attacco fune
- Cavo alimentazione CA sulla piattaforma

Alimentazione e trasmissione

- Telaio 6 ruote con stabilizzatori disposti a 'X'
- Interblocchi stabilizzatori con indicatori a LED
- Pneumatici e ruotini antitraccia
- Dispositivo di caricamento rulli

Equipaggiamento funzionale e accessori

- Colonna in alluminio anodizzato a bassa manutenzione
- Cavi di sequenza caricati a molla
- Discesa manuale
- Interruttore generale con blocco a chiave
- Contaore
- Punti di ancoraggio per trasporto
- Cavità per sollevatore a forche

Opzioni disponibili

- Piattaforma stretta con entrata a barra scorrevole 0,56 m x 0,64 m (largh. x lungh.)
- Funzionamento con rete 110V o 230V (modelli in CA)
- Funzionamento con batterie ciclo profondo 12V 100 A/h (modelli in CC)
- Batteria sigillata AGM 12V 100A/h senza manutenzione ¹
- Comparto batteria e carica batteria asportabili ²
- Carica batterie automatico 20 A ²
- Kit di estensione scavalco con distanza di 1,09 m
- Kit di estensione scavalco con distanza di 1,40 m
- Spia indicatore stato batteria ²
- Serratura di sicurezza programmabile a 4 cifre
- Anello di sollevamento per gru
- Cestello con tubo fluorescente
- Vassoio utensili (0,20 m x 0,46 m x 0,13 m)
- Allarme discesa
- Comando abbassamento di emergenza
- Lampeggiante arancione

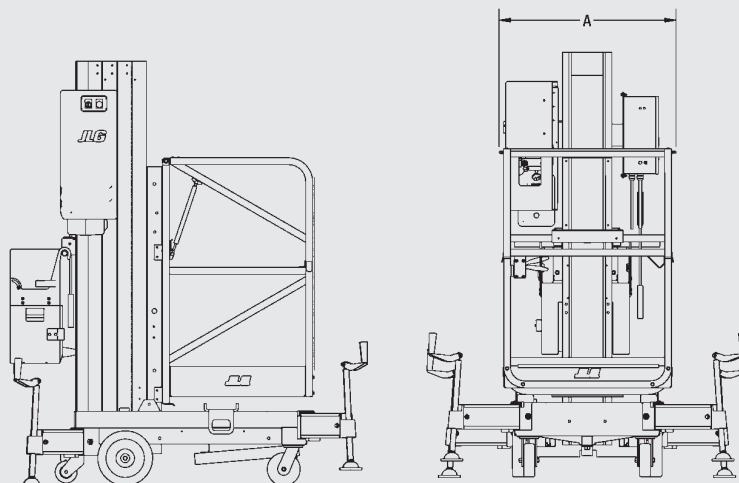
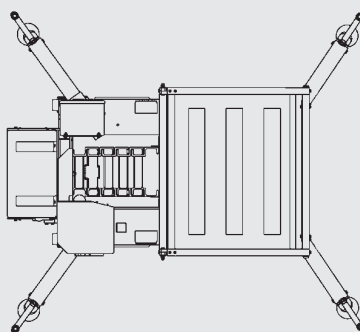
¹ Comprende carica batterie da 5 ore

² Applicabile solo ai modelli alimentati in CC

41AM SOLLEVATORI PERSONALI VERTICALI

Altezza piattaforma	12,42 m
Altezza di lavoro	14,42 m
Portata piattaforma	135 kg
Dimensioni piattaforma - Stretto (largh. x lungh.)	0,56 m x 0,63 m
Dimensioni piattaforma - Con entrata laterale (largh. x lungh.)	0,66 m x 0,66 m
Altezza a riposo	2,64 m
Larghezza a riposo	1,96 m
Lunghezza a riposo	0,74 m
Lunghezza senza piattaforma	1,46 m
Altezza totale – Inclinata	1,35 m
Lunghezza totale – Inclinata	2,74 m
Altezza di accesso da suolo	0,48 m
Ingombro base stabilizzata (lunghezza)	2,13 m
Ingombro base stabilizzata (larghezza)	2,18 m
Distanza dal muro frontale	0,34 m
Distanza dal muro laterale	0,75 m
Peso lordo del veicolo (corrente alternata) *	485 kg
Peso lordo del veicolo (corrente continua) *	520 kg
Diametro ruote posteriori	25 cm
Diametro ruote anteriori	15 cm

* Determinate opzioni o configurazioni specifiche potrebbero aumentarne il peso.



JLG Industries, Inc. è leader nella progettazione e produzione di attrezzature per l'accesso, relativi servizi e accessori.

JLG dispone di impianti produttivi negli Stati Uniti, Francia, Romania, Cina e Belgio. Clienti in tutta Europa, Scandinavia, Africa e Medio Oriente possono contare su una rete di vendita e assistenza ideata per fornire il massimo livello di supporto.

JLG è un'azienda appartenente a Oshkosh Corporation.