

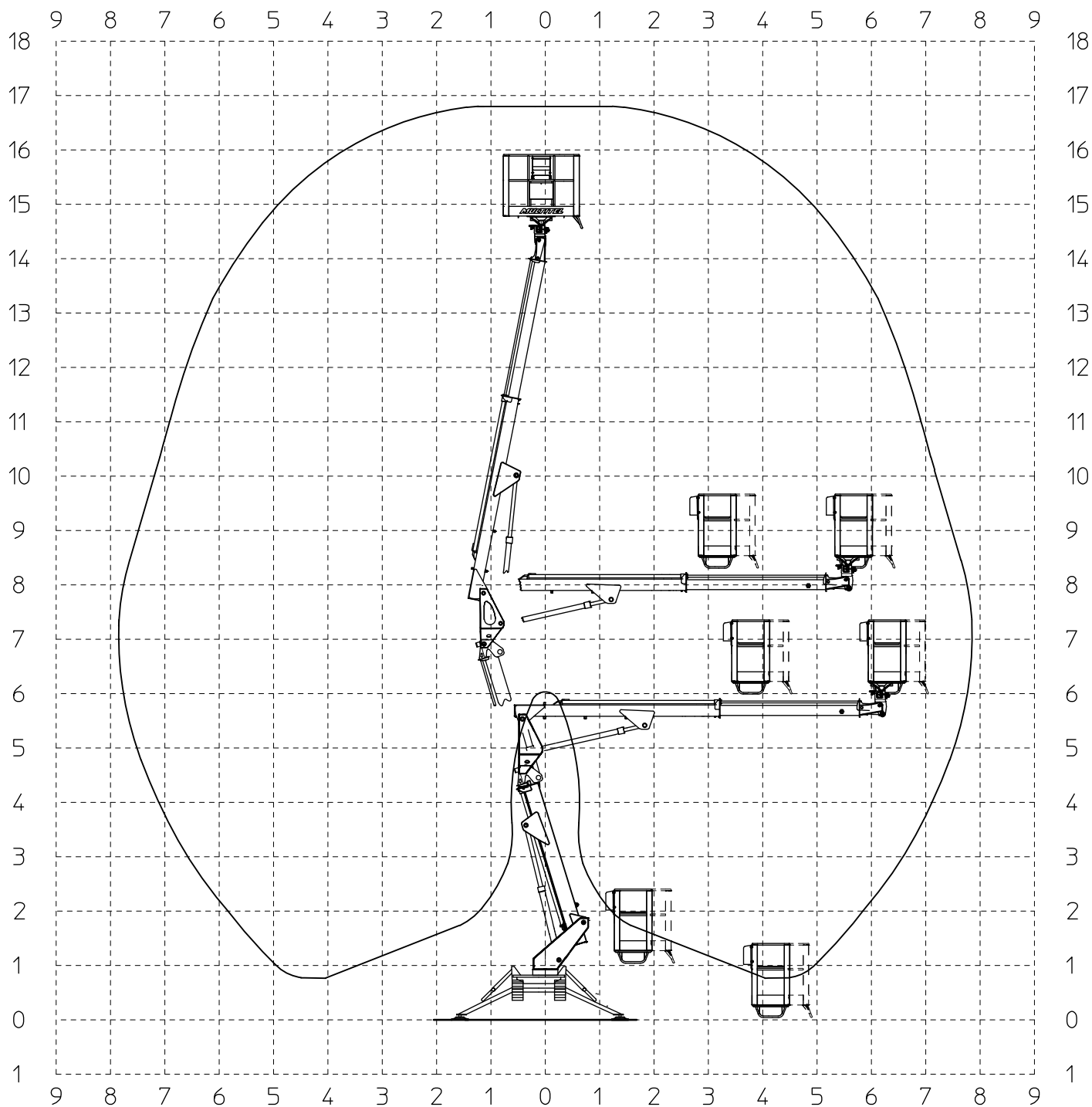
MULTITEL SMX170

Ente	Rev.	Descrizione	Data	Dis.	Contr.	Ap.AQ
MRK	0	EMISSIONE	05-03-10	P.F.		
DIAGRAMMA - SCHEDA 54/2 - Rev. 0 - 15/12/00						

D44318

200Kg

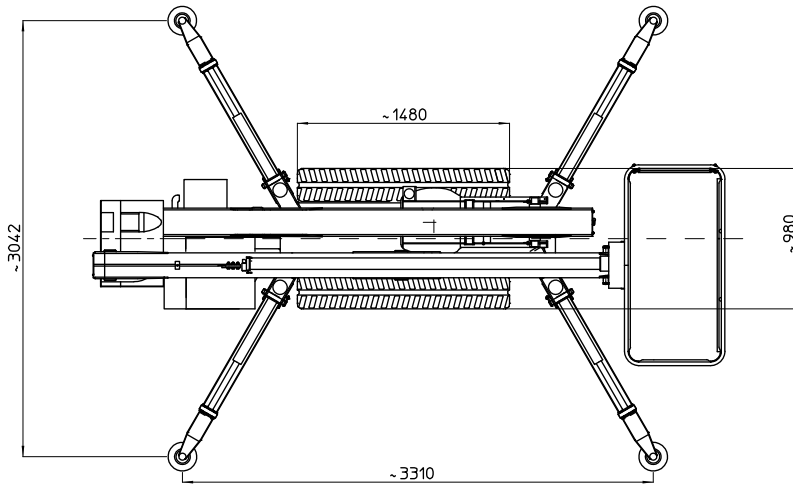
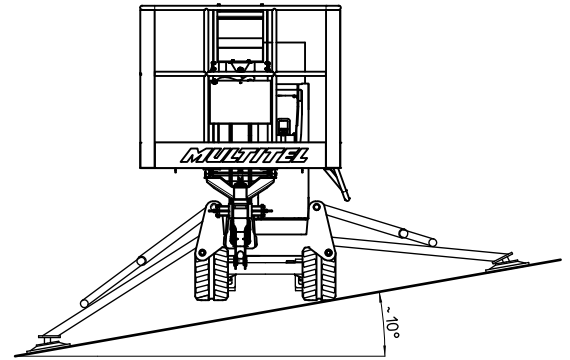
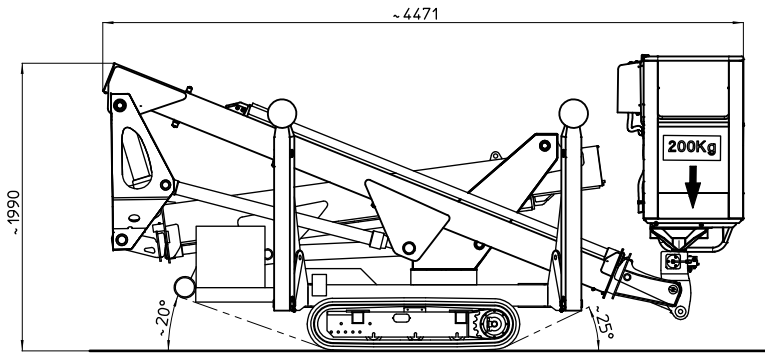
SBRACCIO DI LAVORO 7.8 m ±5%
 WORKING OUTREACH 7.8 m ±5%
 DEPORT DE TRAVAIL 7.8 m ±5%
 SEITLICHE REICHWEITE 7.8 m ±5%



MULTITEL SMX170

Ente	Rev.	Descrizione	Data	Dis.	Contr.	Ap.AQ
MRK	0	EMISSIONE	05-03-10	P.F.		
INGOMBRO - SCHEDA 54/1 - Rev. 0 - 15/12/00						

D44317



TIPO DI STABILIZZAZIONE	PORTATA CESTELLO (kg)	
	200 kg	
DIAGRAMMA DI LAVORO	PIEDI IN SAGOMA	D44718
DIS. STABILIZZAZIONE		
PESO COMPLESSIVO	~2120 kg	
NOTE:		