

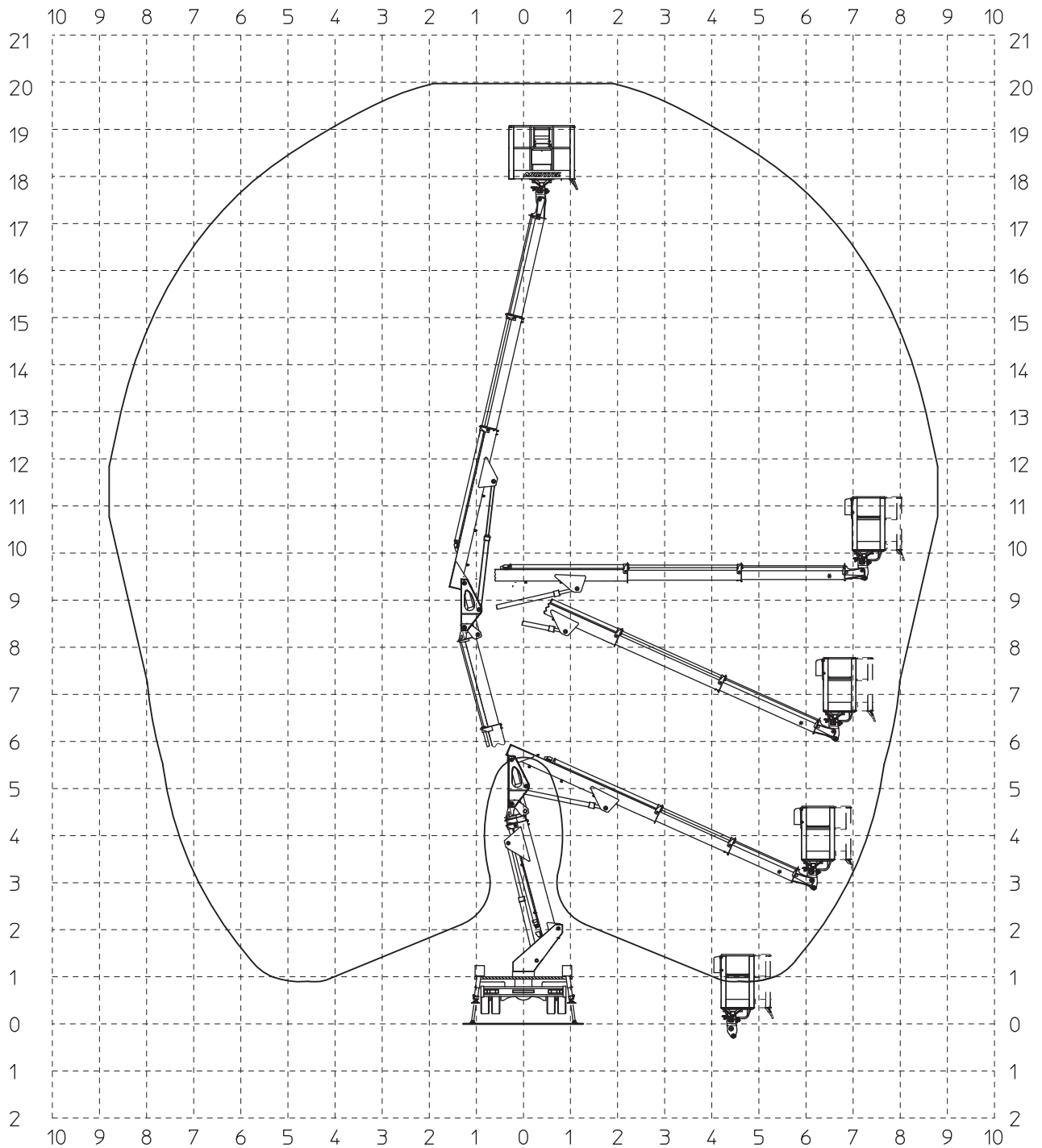
# MULTITEL MX 200 DS

Ente	Rev.	Descrizione	Data	Dis.	Contr.	Ap.AQ
MRK	0	EMISSIONE	08-10-09	P.F.		
DIAGRAMMA - SCHEDA 54/2 - Rev. 0 - 15/12/00						

D43638

200kg

SBRACCIO DI LAVORO	8.8 m	±5%
WORKING OUTREACH	8.8 m	±5%
DEPORT DE TRAVAIL	8.8 m	±5%
SEITLICHE REICHWEITE	8.8 m	±5%

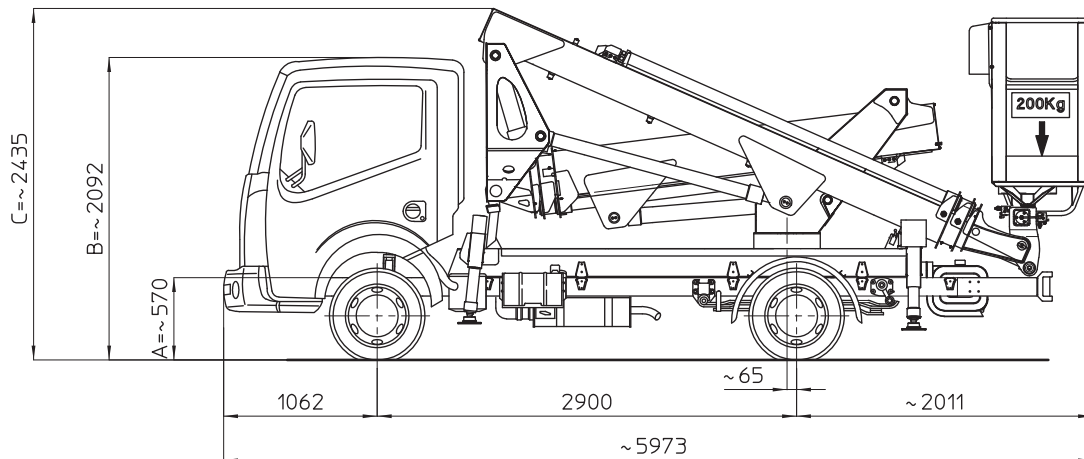


# MULTITEL MX 200 DS

NISSAN CABSTAR 35.11 / 35.13 MY06

D43637

Ente	Rev.	Descrizione	Data	Dis.	Contr.	Ap.AQ
MRK	0	EMISSIONE	08-10-09	P.F.		
INGOMBRO - SCHEDA 54/1 - Rev. 0 - 15/12/00						



Le quote A-B sono relative alle dimensioni dell'autocarro, quindi devono essere verificate sullo stesso.  
La quota C (altezza totale) e' subordinata alle quote A-B e non comprende eventuali parti flessibili.

Les cotes A-B sont relatives aux dimensions du porteur, donc elles doivent être vérifiées sur le porteur même.  
La cote C (hauteur totale) est subordonnée aux cotes A-B est indiquée hors flexibles.

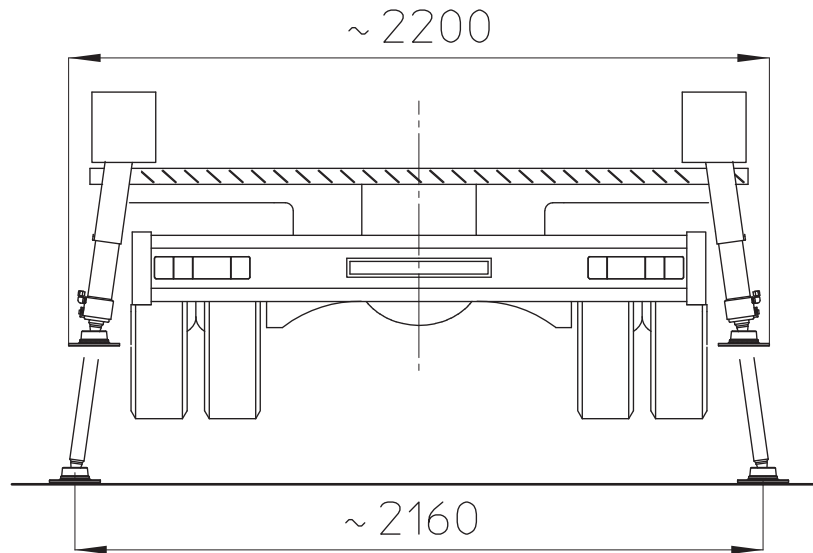
The dimensions A-B are related to the truck sizes, therefore they must be verified.  
The dimension C (total height) is subject to A-B and does not include hoses.

Die Abmessungen A-B betreffen die Fahrzeugmasse, daher sollen sie geprüft werden.  
Die Abmessung C (Gesamthöhe) hängt von A-B Abmessungen ab, die schläuche sind ausgeschlossen .

	TIPO DI STABILIZZAZIONE	PORTATA CESTELLO (kg)	
		200 kg	
DIAGRAMMI DI LAVORO	PIEDI IN SAGOMA	D43638	
	PIEDI PARZIALI		
	PIEDI ESTESI		
	SOTTOPONTE		
CARICO UTILE			
DIS. STABILIZZAZIONE		D43639	
AUTOCARRO	1°ASSE	2°ASSE	
TARE A VUOTO	1170 kg	510 kg	
MASSIMI AMMESSI	1750 kg	2200 kg	
P.T.T.		3500 kg	
NOTE:			

# MULTITEL MX 200 DS

NISSAN CABSTAR 35.11 / 35.13 MY06



D43639

Ente	Rev.	Descrizione	Data	Dis.	Contr.	Ap.AQ
MRK	0	EMISSIONE	08-10-09	P.F.		
INGOMBRO - SCHEDA 54/1 - Rev. 0 - 15/12/00						