

Modello 860SJ

SOLLEVATORI A BRACCIO TELESCOPICO

PIÙ CONVENIENTI

- Emissioni ridotte di idrocarburi, monossido di carbonio, polveri sottili e NOx grazie al motore conforme allo standard III fase B.

PIÙ EFFICIENTI

- Trasmissione idrostatica per assicurare completa e affidabile manovrabilità con una gamma sorprendente di velocità.

PIÙ VERSATILI

- Maggiore manovrabilità in spazi ristretti grazie allo sbraccio da 22.86 m leader di categoria.

PIÙ FUNZIONALI

- Numero ridotto di pulsanti e interruttori per posizionare la piattaforma e ottimizzare i tempi di apprendimento delle procedure.

Caratteristiche standard

- Piattaforma a caricamento ribassato 0.91 m x 2.44 m
- Accesso laterale con barra a discesa
- Operatività multifunzione
- Joystick proporzionale di manovra con comando a pollice integrato
- Joystick proporzionale di controllo del braccio principale e del brandeggio
- Comando velocità multipla per movimento telescopico e rotazione piattaforma
- Velocità ridotta disponibile per funzioni di marcia, sollevamento e brandeggio
- Jib articolato da 1.83 m
- Rotazione idraulica fino a 180°
- Pannello stato macchina a spie luminose su quadro comandi in piattaforma¹
- Sistema di rilevamento carico
- Cavo CA collegato alla piattaforma
- Sistema di allarme/arresto in caso di problematiche al motore²
- Pannelli di copertura ad ala di gabbiano
- Allarme e spia luminosa per inclinazione oltre 4°
- Sistema idraulico di rilevamento carico
- Golfari di sollevamento e ancoraggio
- Contaore
- Selettore di controllo a terra con interruttore a chiave
- Vassoio attrezzi in piattaforma
- Alimentazione ausiliaria da 12 V CC
- Trazione a 4 ruote motrici
- Asse oscillante anteriore
- Segnalatore acustico
- Trasmissione idrostatica
- Supporto motore estraibile
- Sistema di controllo ADE® (Advanced Design Electronics)
- Sistema di protezione JLG® SkyGuard®

¹ Le spie si accendono per guasti al motore, scarsità carburante, inclinazione eccessiva, inserimento comandi a pedale.

² Gli allarmi si attivano in caso di bassa pressione olio o temperatura elevata; l'arresto è manuale.

Specifiche standard

Alimentazione	
• Motore Diesel	Deutz TD 2.9 L4 50kW
• Capacità serbatoio carburante	117 l
Sistema idraulico	
• Capacità serbatoio idraulico	235 l
• Alimentazione ausiliaria	12 V CC
Pneumatici	18-625 a riempimento di schiuma

³ Disponibile solo se integrato nel pacchetto SkyPower®.

⁴ Comprende sei lampade da 40 W, di cui quattro montate sul piano di rotazione e due sulla piattaforma.

⁵ Comprende l'allarme di movimento e il faro lampeggiante arancione.

⁶ Comprende luci di lavoro in piattaforma e luci di testa e di coda.

⁷ Comprende coperchio per quadro comandi, spazzole per braccio e cuffie per cilindri.

Accessori e opzioni

- Piattaforma con accesso laterale a barra scorrevole 0.91 m x 1.83 m
- Cancellotto ad apertura interna con chiusura automatica 0.91 m x 1.83 m
- Linea dell'aria da 13 mm alla piattaforma
- Pannelli di copertura vano motore e valvole
- Generatore da 4000 W integrato
- Generatore con pacchetto SkyPower® da 7500 W integrato
- Saldatore SkyWelder® da 250 A in piattaforma³
- Pacchetto Nite-Bright®⁴
- Allarme di movimento
- Pacchetto allarmi⁵
- Pacchetto illuminazione⁶
- Luci di testa e di coda
- Faro lampeggiante arancione
- Spine e prese di tipo europeo
- Kit per ambienti difficili⁷
- Refrigerante dell'olio idraulico
- Sensore di prossimità soft touch per piattaforma da 0.91 m x 1.83 m
- Faro di segnalazione aerea (ILOS)
- Supporti tubazioni
- Luci della piattaforma
- Pacchetto climi polari
- Contaore del generatore
- Olio idraulico sintetico biodegradabile
- Colore vernice personalizzato
- Trazione a 2 ruote motrici
- Pneumatici antitraccia 18-625 a schiuma



Modello 860SJ

SOLLEVATORI A BRACCIO TELESCOPICO

Prestazioni

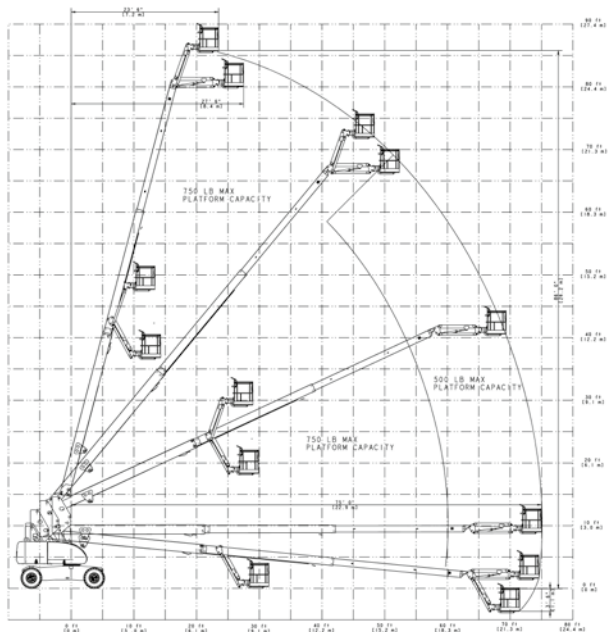
- Altezza di lavoro 28.21 m
- Sbraccio di lavoro 23.51 m
- Brandeggio (continuo) 360°
- Capacità di carico illimitata 230 kg
- Meccanismo di rotazione (idraulico) 180°
- Lunghezza totale del jib 1.83 m
- Range di articolazione del jib 130° (+60° / -70°)
 - A. dimensioni cestello 0.91 m x 2.44 m
 - B. larghezza totale 2.49 m
 - C. ingombro di coda (durante il lavoro) 1.42 m
 - D. altezza a riposo 3.05 m
 - E. lunghezza a riposo 12.19 m
 - F. passo trazione 3.05 m
 - G. luce dal suolo 0.30 m
- Peso^{1/2} 17.200 kg
- Pressione max sul terreno² 6.5 kg/cm²
- Velocità 4 ruote motrici 5.6 km/h
- Pendenza superabile 4 ruote motrici 45%
- Oscillazione asse 0.20 m
- Raggio di sterzata interno 3.81 m
- Raggio di sterzata esterno 6.02 m

¹ Peso e/o dimensioni possono variare in base alle opzioni o agli standard locali.

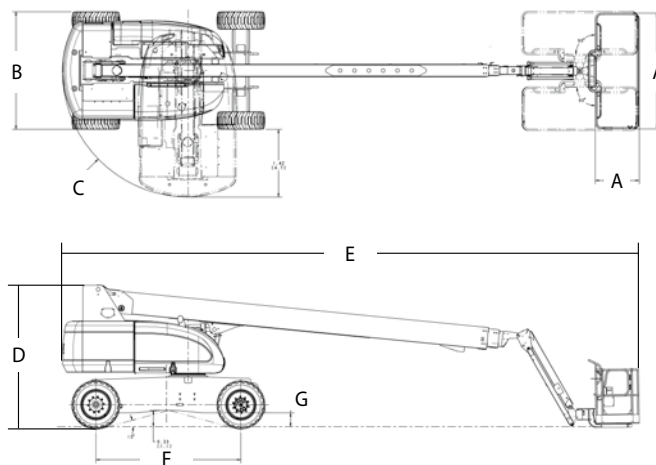
² Con pneumatici standard.



Raggio di azione



Dimensioni



AVVERTENZA

JLG si riserva il diritto di apportare modifiche senza alcun preavviso sulla base del costante lavoro di ricerca e sviluppo di prodotti. I dati riportati in questo documento sono indicativi. Le specifiche tecniche, quali il peso, possono cambiare per adeguarsi agli standard locali o in base alle opzioni scelte dal cliente.

JLG si riserva il diritto di apportare modifiche senza alcun preavviso sulla base del costante lavoro di ricerca e sviluppo di prodotti.



JLG Industries (Italia) s.r.l.

Via Po, 22
20010 Pregnana Milanese - MI -
Italia
Phone: +39 02 9359 5210
www.jlg.com

Una società della
Oshkosh Corporation