

# Modello 660SJ

SOLLEVATORI A BRACCIO TELESCOPICO



## PIÙ VERSATILE

- Assale oscillante in dotazione standard e trazione integrale per una maggiore aderenza e stabilità su qualsiasi terreno.

## DESIGN INTELLIGENTE

- Meno pulsanti e interruttori utilizzati per posizionare la piattaforma e minor tempo speso a imparare a usare i comandi della piattaforma

## Caratteristiche standard

- Piattaforma montaggio basso 0,91 m x 1,83 m
- Entrata laterale con barra centrale a caduta
- Funzionamento con funzioni multiple
- Joystick azionamento completamente proporzionale con interruttore sterzo a dita integrato
- Comando a joystick completamente proporzionale per braccio principale e brandeggio
- Controllo multiplo della velocità per movimento telescopico e rotazione piattaforma
- Velocità lenta selezionabile per le funzioni di marcia, sollevamento e brandeggio
- Jib articolato da 1,83 m
- Rotazione motorizzata piattaforma di 180°
- Pannello luminoso stato macchina su consolle piattaforma<sup>1</sup>
- Sistema rilevamento carico
- Cavo CA a piattaforma
- Sistema sorveglianza/spengimento per anomalia motore<sup>2</sup>
- Schermi ad ala di gabbiano
- Supporto motore estraibile
- Trasmissione con azionamento idrostatico
- Trazione integrale
- Avvisatore acustico
- Allarme inclinazione 5° e spia di segnalazione
- Asse oscillante anteriore
- Occhielli di ancoraggio e sollevamento
- Contatore
- Interruttore selettore comando terra con blocco a chiave
- Sistema attivo JLG Skyguard
- Vano portastrumenti su piattaforma
- Alimentazione ausiliaria 12 Vcc

## Specifiche standard

Fonte di alimentazione	
• Motore diesel Deutz D2011L04	36,4 kW
• Capacità del serbatoio di carburante	117 l
Sistema idraulico	
• Sistema idraulico	129 l
• Alimentazione ausiliaria	12 Vcc
Pneumatici	
• Pneumatici con battistrada alettato	355/55D625 a riempimento di schiuma

<sup>1</sup> Pilota spie luminose sul quadro di comando della piattaforma per anomalie sistema, mancanza carburante, spia inclinazione e stato interruttore a pedale.

<sup>2</sup> Allarmi bassa pressione olio e temperatura refrigerante eccessiva, con spegnimento abilitato/disabilitato dall'analizzatore.

<sup>3</sup> Disponibile se integrato con il pacchetto SkyPower®.

<sup>4</sup> Composto da sei lampade da 40 W, quattro lampade montate sulla torretta girevole e due lampade sulla piattaforma.

<sup>5</sup> Comprende fari da lavoro su piattaforma e fari di testa e di coda.

<sup>6</sup> Comprende coperchio consolle, spazzole braccio e cuffie cilindri.

## PIÙ ECONOMICO

- Minori emissioni di idrocarburi, monossido di carbonio, particolato e NOx, con motore conforme al livello IIIB.

## PIÙ PRODUTTIVO

- Equipaggiato con sistema a trasmissione idrostatica per una manovrabilità facile, precisa e a velocità a variazione continua.

## Accessori e opzioni

- Piattaforma montaggio basso 0,91 m x 2,44 m
- Entrata laterale con cancello ad apertura verso l'interno
- Cavo aria 13 mm a piattaforma
- Marmitta tipo con arresto scintille
- Controllo ADE® - Advanced Design Electronics System
- Sterzata su quattro ruote/sterzata su due ruote/sterzata a granchio
- Pneumatici antistraccia 355/55D625 a riempimento di schiuma
- Generatore 4.000 W a bordo
- Pacchetto SkyPower® generatore 7.500 W a bordo
- Pacchetto SkyWelder® saldatore 250 amp su piattaforma<sup>3</sup>
- Pacchetto Nite-Bright®<sup>4</sup>
- Pacchetto traino
- Allarme movimenti
- Pacchetto luci<sup>5</sup>
- Luci di lavoro sulla piattaforma
- Fari di testa e di coda
- Lampeggiante color ambrato
- Prese e spine europee
- Pacchetto ambienti ostili<sup>6</sup>
- Sistema di raffreddamento olio idraulico
- Marmitta con convertitore catalitico
- Lampeggiante Skyguard (ILOS)
- Sistema di prossimità Soft Touch
- Vano immagazzinamento angolare
- Olio idraulico biodegradabile sintetico
- Colore vernice speciale

# Modello 660SJ

## SOLLEVATORI A BRACCIO TELESCOPICO

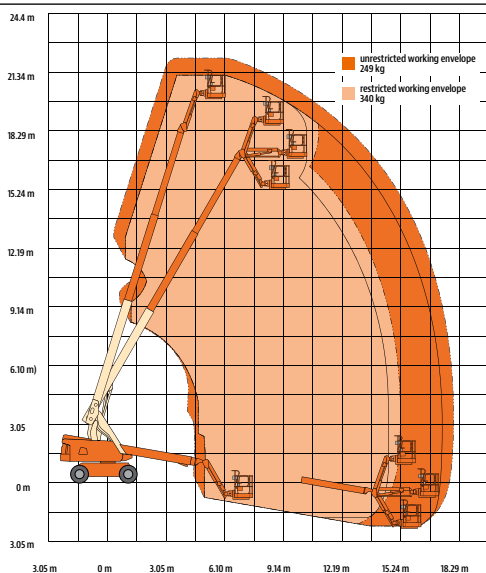
### Prestazioni

- Altezza di lavoro 22,02 m
- Sbraccio orizzontale 17,40 m
- Rotazione (continuo) 360°
- Portata piattaforma – non limitata  /250 kg
- Portata piattaforma – limitata  /340 kg
- Rotazione piattaforma (idraulica) 180°
- Jib - lunghezza complessiva 1,83 m
- Jib - grado di articolazione 130° (+70°/-60°)
  - A. Dimensioni piattaforma 0,91 m x 1,83 m
  - B. Larghezza complessiva 2,48 m
  - C. Ingombro di coda (in condizioni di lavoro) 1,22 m
  - D. Altezza ripiegata 2,50 m
  - E. Lunghezza complessiva 10,79 m
  - G. Interasse 2,51 m
  - H. Luce da terra 0,29 m
- Peso della macchina <sup>1</sup> 12.528 kg
- Pressione max. esercitata al suolo 6,07 kg/cm<sup>2</sup>
- Carico massimo pneumatici 6.677 kg
- Velocità di traslazione 4 ruote motrici 6,3 km/h
- Pendenza superabile 4 ruote motrici 45%
- Assale oscillante (optional) 0,20 m
- Raggio di sterzata - interno 2 ruote motrici 2,92 m
- Raggio di sterzata - interno 4 ruote motrici 1,61 m
- Raggio di sterzata - esterno 2 ruote motrici 5,96 m
- Raggio di sterzata - esterno 4 ruote motrici 3,87 m

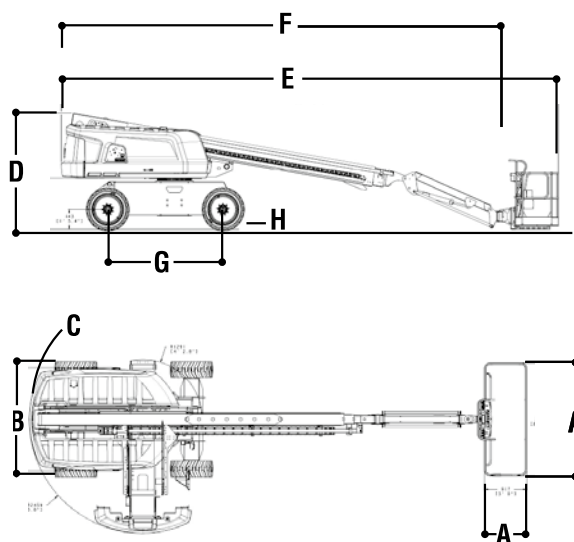
<sup>1</sup> Alcune opzioni o standard nazionali possono aumentare il peso e/o le dimensioni.  
<sup>2</sup> Con pneumatici standard



### Schema del raggio di azione



### Dimensioni



### IMPORTANTE

JLG è costantemente impegnata nella ricerca e nello sviluppo di prodotti e si riserva il diritto di applicare modi che senza preavviso. Tutti i dati in questo documento sono indicativi. Alcune opzioni o standard nazionali possono aumentare il peso. Le specifiche possono cambiare per soddisfare gli standard nazionali o in seguito all'aggiunta di parti opzionali.

In virtù dei continui miglioramenti del prodotto, JLG Industries si riserva il diritto di applicare speci che e/o modi che all'apparecchiatura senza preavviso.



**JLG Industries (Italia) s.r.l.**

Via Po, 22  
 20010 Pregnana Milanese -MI-  
 Italia  
 Phone: +39 02 9359 5210  
**www.jlg.com**

**Una società della  
 Oshkosh Corporation**