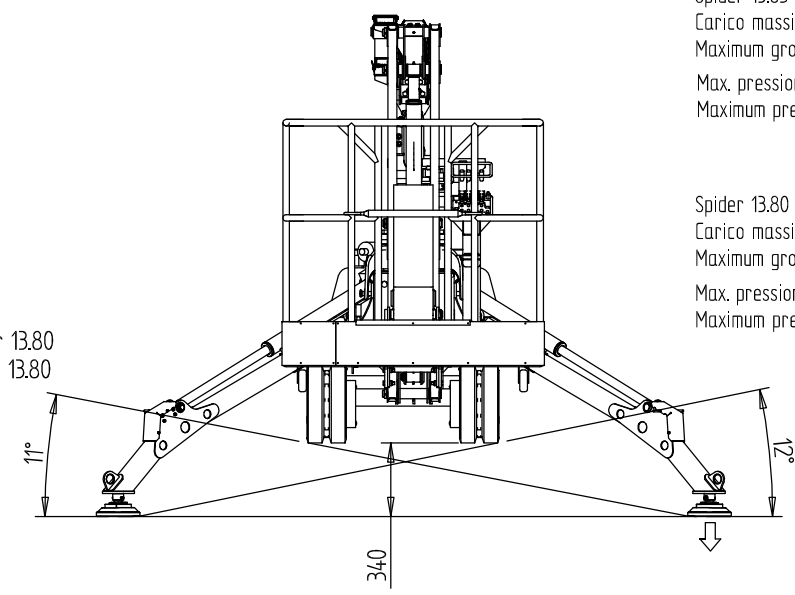
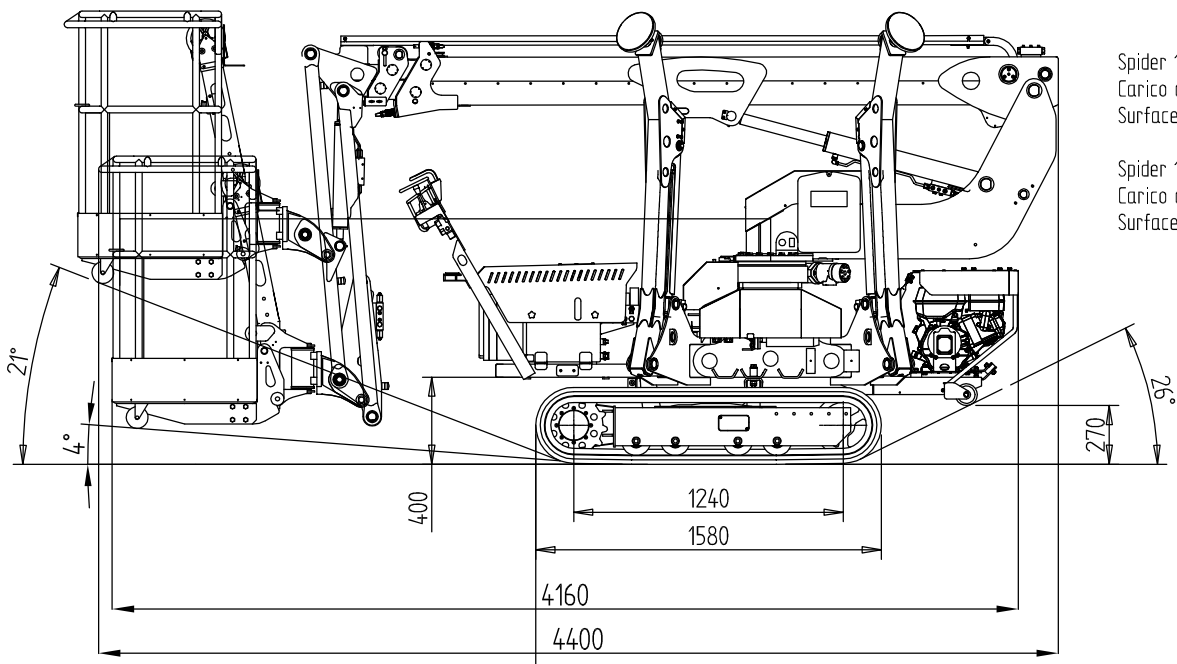
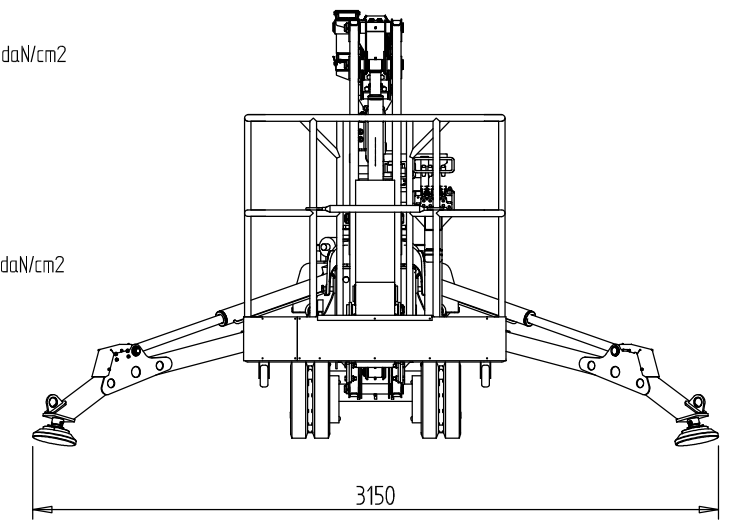


Solo per Spider 13.80
Only for Spider 13.80



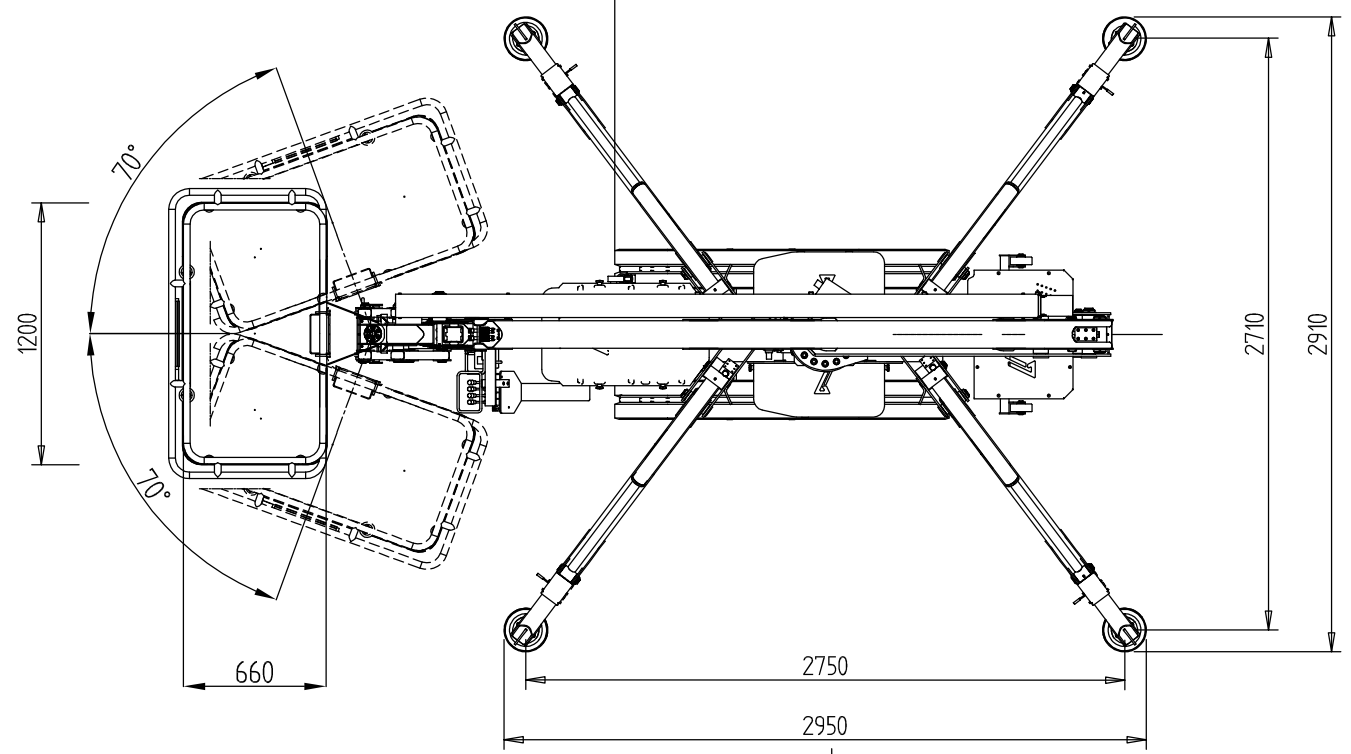
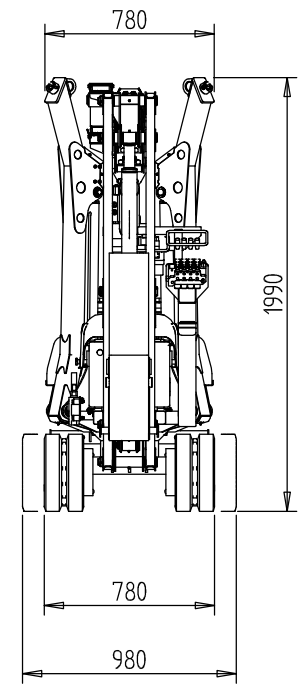
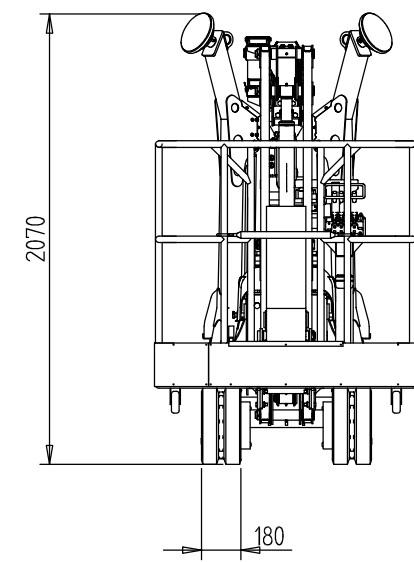
Spider 13.65
Carico massimo al suolo
Maximum ground load 10.9 KN
Max. pressione al suolo
Maximum pressure load 3.47 daN/cm²

Spider 13.80
Carico massimo al suolo
Maximum ground load 11.8 KN
Max. pressione al suolo
Maximum pressure load 3.75 daN/cm²



Spider 13.65
Carico distribuito in traslazione
Surface load in driving position 0,35 daN/cm²

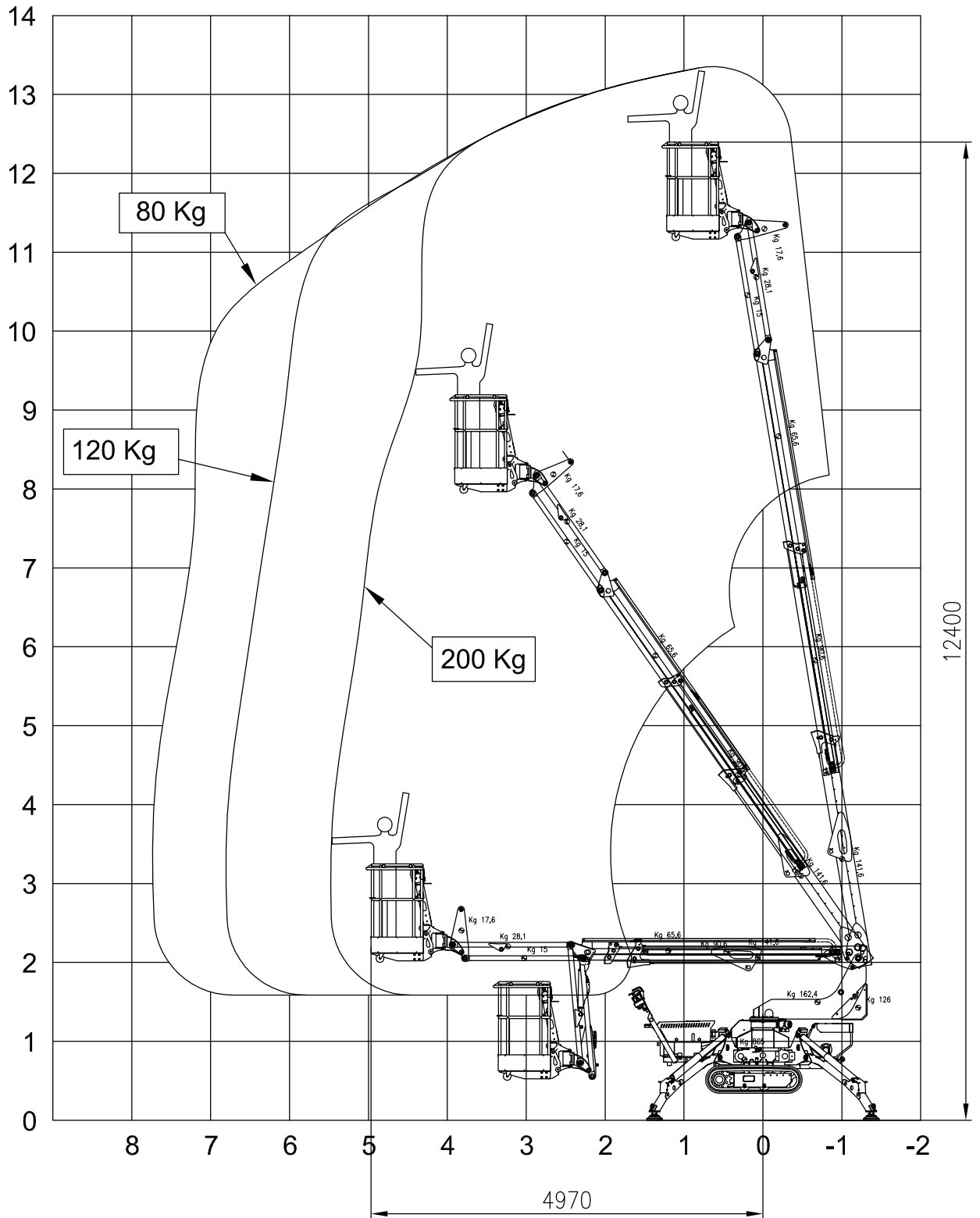
Spider 13.80
Carico distribuito in traslazione
Surface load in driving position 0,38 daN/cm²



Spider 13.65
Carico distribuito in posizione di lavoro
Surface load in working position 2,09 KN/m²

Spider 13.80
Carico distribuito in posizione di lavoro
Surface load in working position 2,26 KN/m²

		TOLLERANZA GENERALE DI LAVORAZIONE		Il presente disegno è proprietà PlatformBasket. Senza specifica autorizzazione scritta della stessa non può essere copiato, riprodotto, messo a disposizione o comunicato a terzi. -La Società- proprietaria tutela i propri diritti a figure di legge.	
		Grado di precisione medio: UNI 5307-63			
Materiale	TRATTAMENTI TERMICI SUL PEZZO			Data:	Peso Kg.
	Grezzo	1	2	09/06/16	Grezzo Finito
Stato	DENOMINAZIONE Spider 13.65 - Spider 13.80			Scala	Disegnato Marco G.
Modello N°	Dimensioni d'ingombro - Overall dimensions				Controllato
	Carro allargabile-Extendable track			Indice	
	Rotazione nav.-Basket Rotation				
Gruppo	N°Pezzi	DIS. N. 4870065100			
Tipo	Spider 13.65-13.80				



PLATFORM BASKET
SELF-PROPELLED AERIAL WORK PLATFORMS

TOLLERANZA GENERALE
DI LAVORAZIONE
Grado di precisione
medio: UNI 5307-63

Il presente disegno e' proprieta' Platform Baskets senza specifica autorizzazione scritta della stessa non puo' essere copiato, riprodotto, messo a disposizione o comunicato a terzi. - La Societa' proprietaria tutela i propri diritti a rigore di legge.

Materiale	TARATTAMENTI TERMICI SUL PEZZO			Data:	Peso Kg.	
-	Grezzo	1	2	09/06/2016	Grezzo	Finito
Stato	DENOMINAZIONE Diagramma Lavoro			Scala	Disegnato <i>Marco G.</i>	
-	piattaforma spider 13.80			X	Controllato	
Modello N°	con rotazione navicella			Indice		
Gruppo	Macchina	N° Pezzi	DIS. N. 4870065200			
Tipo	Spider 13.80	1				

Sostituisce il N .

Sostituito dal N .