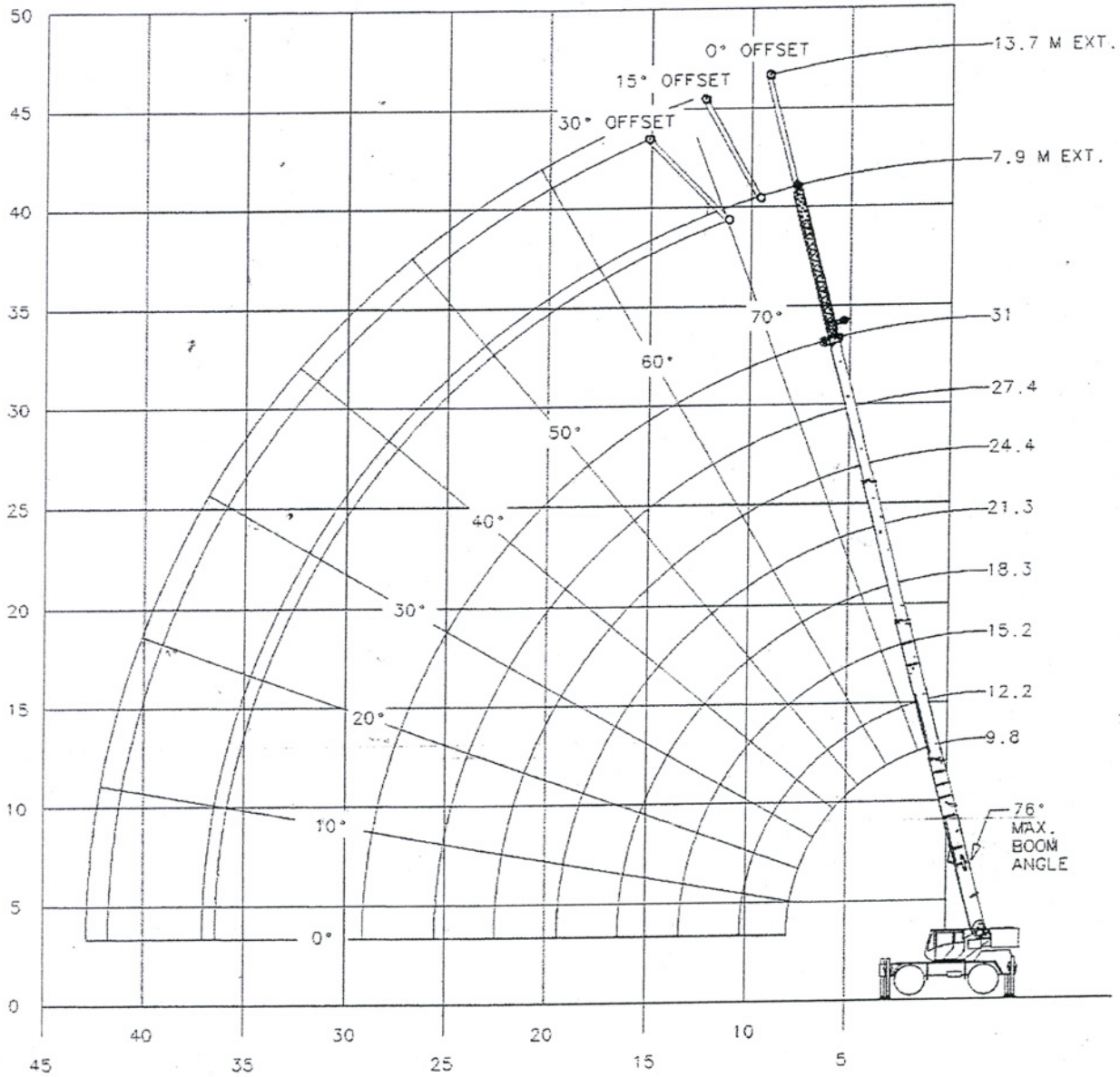


Load charts • Traglasten • Capacités de levage  
 Capacidades • Capacità • Diagramas de carga

Working range bi-fold extension • Arbeitsbereiche mit Doppel-Klappspitze  
 Portée de travail de l'extension à double repliage latéral • Radio de trabajo para extensión de doble pliegue  
 Area di lavoro con prolunga ripiegabile • Intervalo de funcionamento com extensão de dobragem dupla



RT 540CE

THIS CHART IS ONLY A GUIDE AND SHOULD NOT BE USED TO OPERATE THE CRANE. The individual crane's load chart, operating instructions and other instructional plates must be read and understood prior to operating the crane. / DIE DATEN IN DIESER TABELLE DIENEN NUR ZUR INFORMATION UND GELTEN NICHT FÜR DEN BETRIEB DES KRANS. Vor Inbetriebnahme des Krans sind dessen jeweilige Traglasttabelle, Betriebsanleitung und weitere Herstelleranleitungen durchzulesen und zu befolgen. / CETTE ILLUSTRATION EST FOURNIE A SIMPLE TITRE INDICATIF. NE L'UTILISEZ PAS POUR MANŒUVRER LA GRUE. La courbe de charge, les notices techniques et autres consignes d'utilisation doivent être lues et assimilées avant toute utilisation de cette grue. / ESTA TABLA ES MERAMENTE ORIENTATIVA Y NO DEBERÁ UTILIZARSE PARA TRABAJAR CON LA GRUA. Antes de utilizar la grua, han de leerse y entenderse la tabla de cargas individuales de la grua, las instrucciones de funcionamiento y otras placas de instrucciones. / QUESTO GRAFICO SERVE SOLO DA GUIDA E NON DEVE ESSERE UTILIZZATO PER OPERARE CON LA GRU. Il grafico di carico, le istruzioni operative e altre targhe d'istruzione della gru individuale devono essere letti e compresi prima di azionare la gru. / ESTE QUADRO É DADO A TÍTULO MERAMENTE EXEMPLIFICATIVO, NÃO O UTILIZE PARA OPERAR A GRUA. Toda a documentação e instruções relativas a cada tipo de grua, nas quais se incluem o diagrama de carga de grua, as respectivas instruções de operação e outras placas com instruções, têm de ser lidas e compreendidas antes de a grua ser operada.

GROVE

## Load charts • Tabelle di portata

### Telescopic boom • Braccio telescopico



9.8 - 31 m



50%



360°



4 300 kg



DIN/ISO

m	9.8	12.2	15.2	18.3	21.3	24.4	27.4	31
2.5	34,375							
3.0	30,400	22,975	21,975					
3.5	27,175	22,975	21,975					
4.0	23,850	22,175	20,400	*18,875				
4.5	19,750	18,575	17,250	16,100				
5.0	16,725	15,875	14,875	13,950	*13,150			
6.0	12,600	12,100	11,475	10,875	10,325	9,845		
7.0	9,435	9,575	9,210	8,770	8,380	8,015	7,690	
8.0		7,550	7,525	7,230	6,935	6,655	6,405	*6,115
9.0		6,025	6,170	6,055	5,830	5,605	5,405	5,175
10.0		4,895	5,045	5,095	4,955	4,770	4,610	4,420
12.0			3,475	3,525	3,625	3,525	3,410	3,275
14.0				2,485	2,575	2,615	2,555	2,450
16.0				1,745	1,820	1,885	1,895	1,830
18.0					1,255	1,305	1,340	1,330
20.0						0,860	0,900	0,930
22.0						0,500	0,545	0,585

\* This capacity is based on maximum boom angle.

\* Queste portate sono valide con la massima inclinazione del braccio.



10.1 - 32.0 m



0%



360°



4 300 kg



DIN/ISO

m	9.8	12.2	15.2	18.3	21.3	24.4	27.4	31
2.5	19,775							
3.0	15,525	14,550	13,375					
3.5	12,625	12,000	11,150					
4.0	10,475	10,050	9,470	*8,860				
4.5	8,875	8,560	8,155	7,665				
5.0	7,600	7,370	7,070	6,695	*6,340			
6.0	5,725	5,600	5,425	5,210	4,965	4,715		
7.0	4,335	4,345	4,245	4,100	3,955	3,770	3,605	
8.0		3,420	3,360	3,260	3,155	3,035	2,910	*2,750
9.0		2,650	2,670	2,600	2,525	2,435	2,350	2,225
10.0		2,015	2,120	2,070	2,015	1,945	1,885	1,790
12.0			1,255	1,270	1,240	1,200	1,165	1,105
14.0				0,685	0,685	0,655	0,635	0,595

\* This capacity is based on maximum boom angle.

\* Queste portate sono valide con la massima inclinazione del braccio.