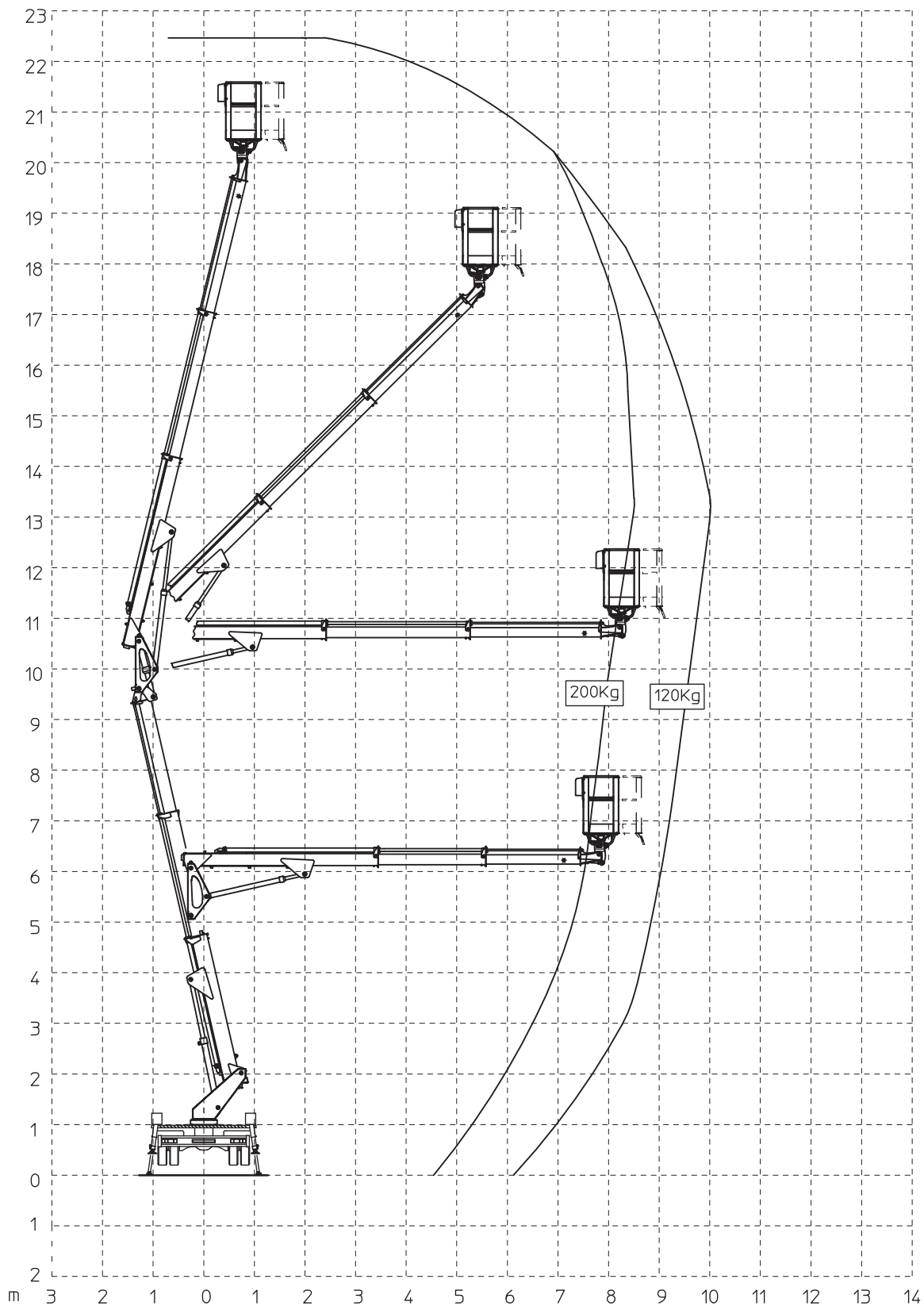


MULTITEL MX 225

D42960

Ente	Rev.	Descrizione	Data	Dis.	Contr.	Ap.AQ
MRK	0	EMISSIONE	16-10-09	P.F.		
DIAGRAMMA - SCHEDA 54/2 - Rev. 0 - 15/12/00						

	200Kg	120Kg
SBRACCIO DI LAVORO	8.5 m	10.0 m ±5%
WORKING OUTREACH	8.5 m	10.0 m ±5%
DEPORT DE TRAVAIL	8.5 m	10.0 m ±5%
SEITLICHE REICHWEITE	8.5 m	10.0 m ±5%

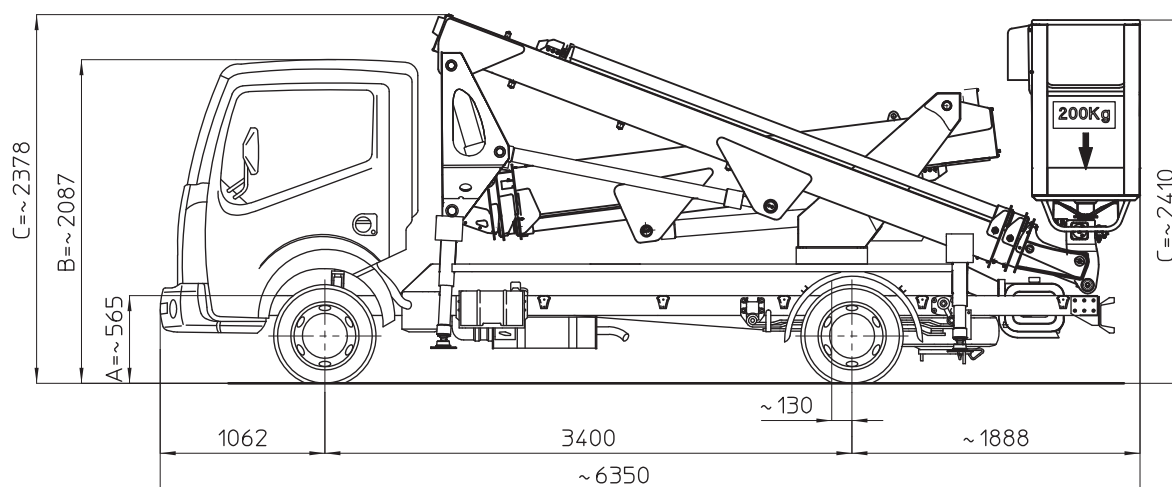


MULTITEL MX 225

NISSAN CABSTAR 35.11 / 35.13 MY06

Ente	Rev.	Descrizione	Data	Dis.	Contr.	Ap.AQ
MRK	0	EMISSIONE	25-03-09	P.F.		
INGOMBRO - SCHEDA 54/1 - Rev. 0 - 15/12/00						

D42961



Le quote A-B sono relative alle dimensioni dell'autocarro, quindi devono essere verificate sullo stesso.
La quota C (altezza totale) e' subordinata alle quote A-B e non comprende eventuali parti flessibili.

Les cotes A-B sont relatives aux dimensions du porteur, donc elles doivent être vérifiées sur le porteur même.
La cote C (hauteur totale) est subordonnée aux cotes A-B est indiquée hors flexibles.

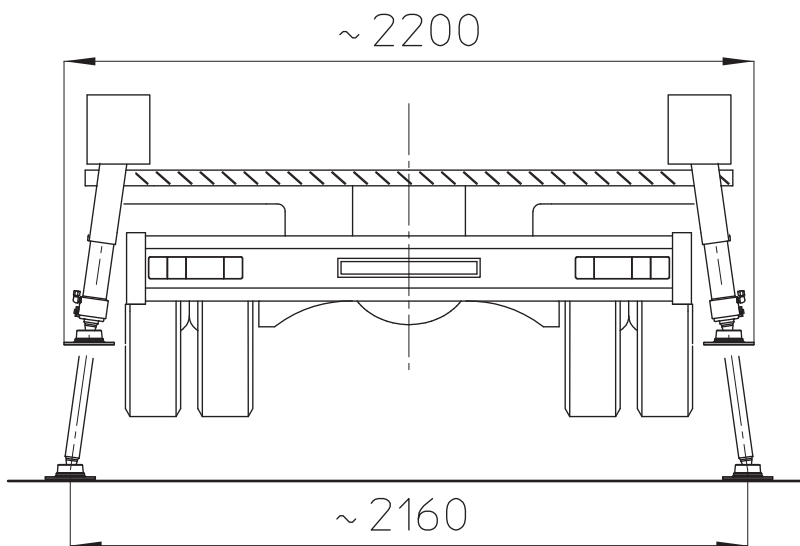
The dimensions A-B are related to the truck sizes, therefore they must be verified.
The dimension C (total height) is subject to A-B and does not include hoses.

Die Abmessungen A-B betreffen die Fahrzeugmasse, daher sollen sie geprüft werden.
Die Abmessung C (Gesamthöhe) hängt von A-B Abmessungen ab, die schlauche sind ausgeschlossen.

DIAGRAMMI DI LAVORO	TIPO DI STABILIZZAZIONE	PORTATA CESTELLO (kg)	
	PIEDI IN SAGOMA	200 kg	
PIEDI PARZIALI	D42960		
PIEDI ESTESI			
SOTTOPONTE			
CARICO UTILE			
DIS. STABILIZZAZIONE		D42962	
AUTOCARRO	1°ASSE	2°ASSE	
TARE A VUOTO	1180 kg	520 kg	
MASSIMI AMMESSI	1750 kg	2200 kg	
P.T.T.	3500 kg		
NOTE:			

MULTITEL MX 225

NISSAN CABSTAR 35.11 / 35.13 MY06



D42962

Ente	Rev.	Descrizione	Data	Dis.	Contr.	Ap.AQ
MRK	0	EMISSIONE	25-03-09	P.F.		
INGOMBRO - SCHEDA 54/1 - Rev. 0 - 15/12/00						