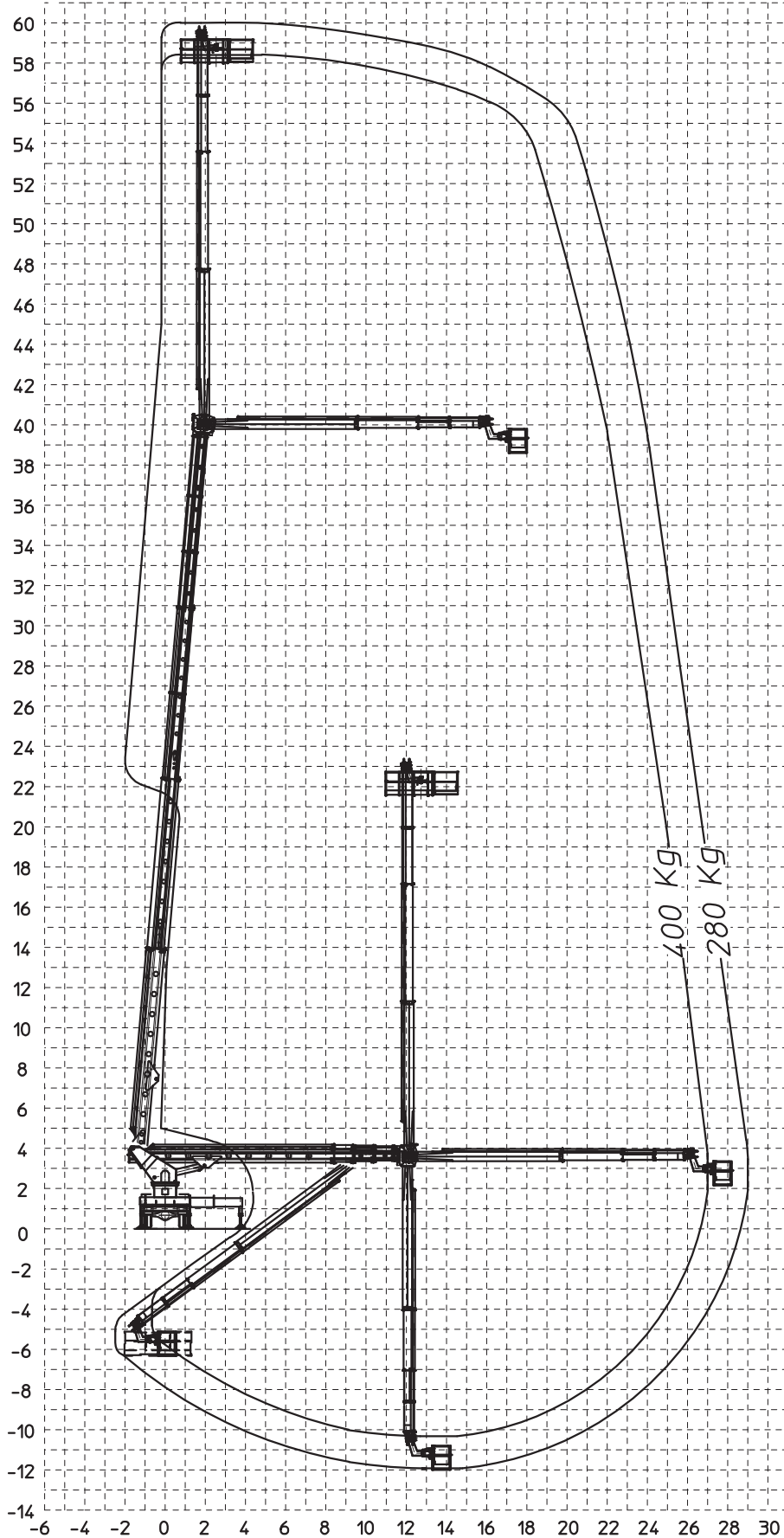


MULTITEL J360TA

Ente	Rev.	Descrizione	Data	Dis.	Contr.	Ap.AQ
MRK	0	EMISSIONE	26-01-05	M.G.		
DIAGRAMMA - SCHEDA 54/2 - Rev. 0 - 15/12/00						

D36776

	400 Kg	280 Kg	
SBRACCIO DI LAVORO	27 m	29 m	±5%
WORKING OUTREACH	27 m	29 m	±5%
DEPORT DE TRAVAIL	27 m	29 m	±5%
SEITLICHE REICHWEITE	27 m	29 m	±5%



MULTITEL J360TA

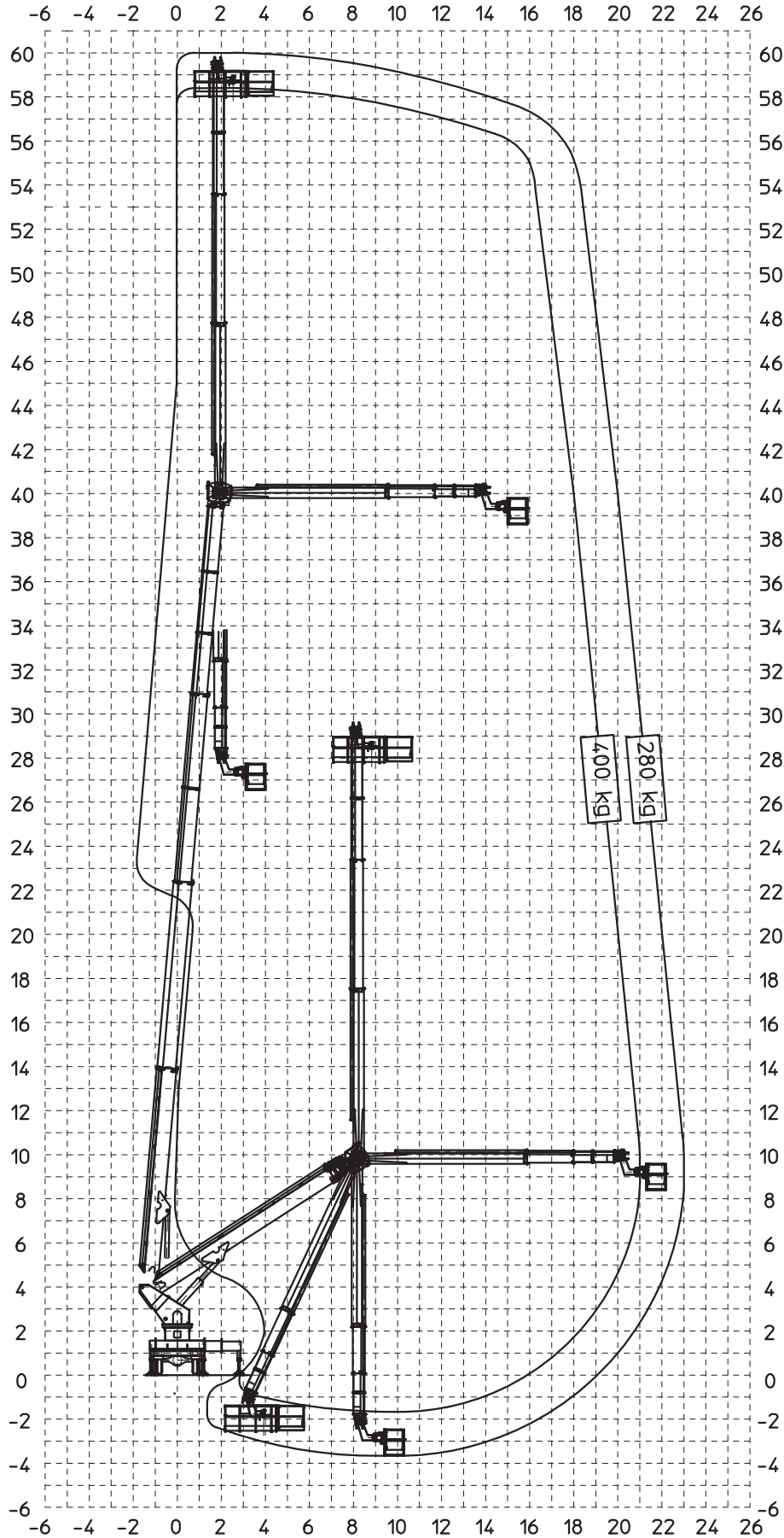
D37452

Ente	Rev.	Descrizione	Data	Dis.	Contr.	Ap.AQ
MRK	0	EMISSIONE	27-05-05	W.B.		
DIAGRAMMA - SCHEDA 54/2 - Rev. 0 - 15/12/00						

STABILIZZATORI PARZIALMENTE ESTESI
 PARTIALLY EXTENDED STABILIZERS
 STABILISATEURS ETENDUS PARTIELLEMENT
 PARTIAL AUSGEFAHRENE STÜTZEN

P.T.T.=32000kg
 G.V.W.=32000kg
 P.T.A.C.=32000kg
 GES. GEWICHT=32000kg

	400 kg	280 kg
SBRACCIO DI LAVORO	21 m ±5%	23 m ±5%
WORKING OUTREACH	21 m ±5%	23 m ±5%
DEPORT DE TRAVAIL	21 m ±5%	23 m ±5%
SEITLICHE REICHWEITE	21 m ±5%	23 m ±5%



STABILIZZAZIONE AUTOCARRI PTT < 32 TON.

LARGHEZZA MASSIMA 2540mm.

STABILISATION VEHICULES PTAC < 32 TON.

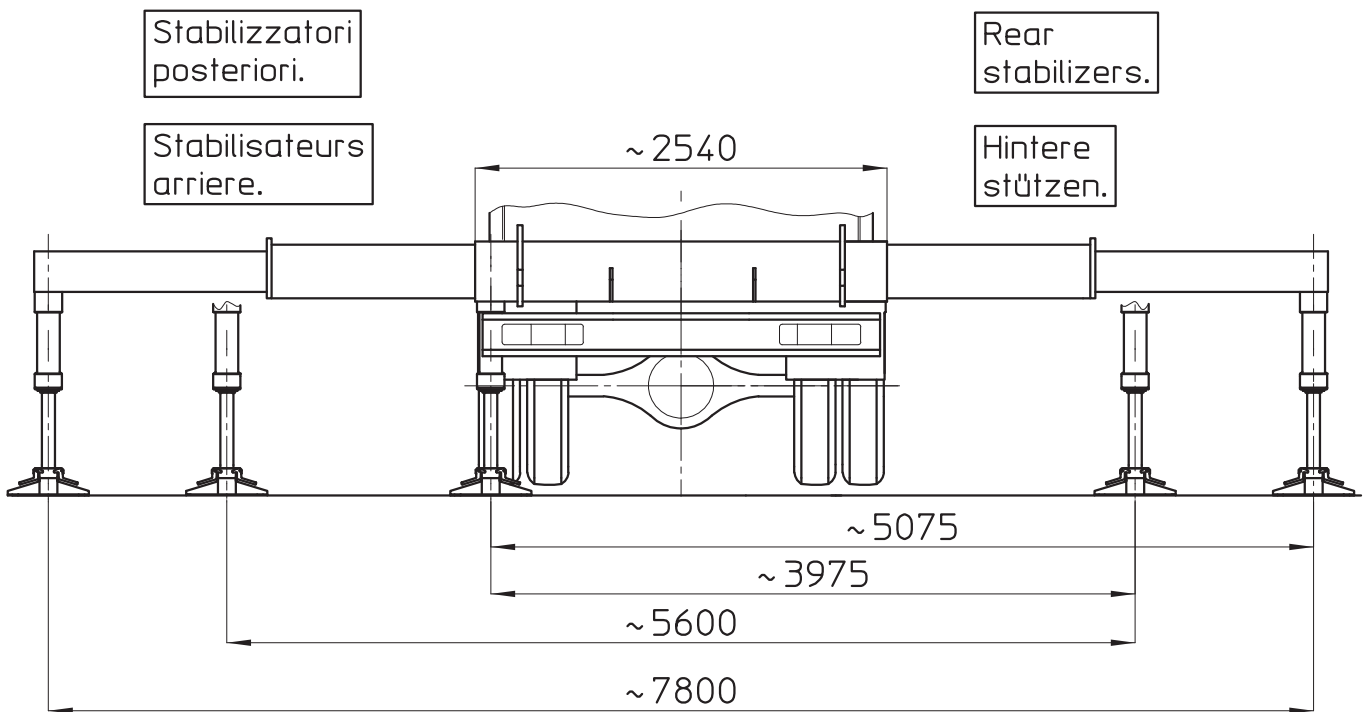
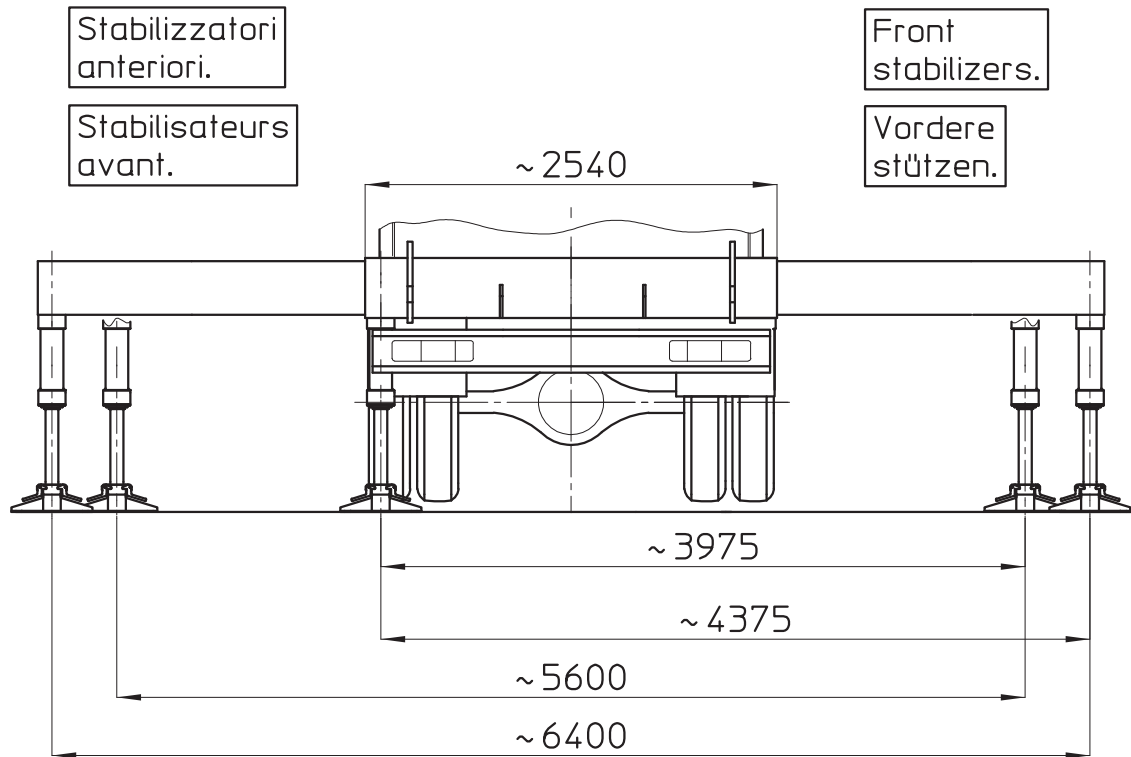
LARGEUR MAXI 2540mm.

TRUCK STABILISATION FOR GVW < 32 TON.

AND MAX WIDTH 2540mm.

ABSTUTZUNG FUR FAHRZEUG MIT GES. GEWICHT < 32 TON.

UND MAX. BREITE 2540mm.



Ente	Rev.	Descrizione	Data	Dis.	Contr.	Ap.AQ
MRK	0	EMISSIONE	13-05-05	W.B.		
INGOMBRO - SCHEDA 54/1 - Rev. 0 - 15/12/00						

D37436