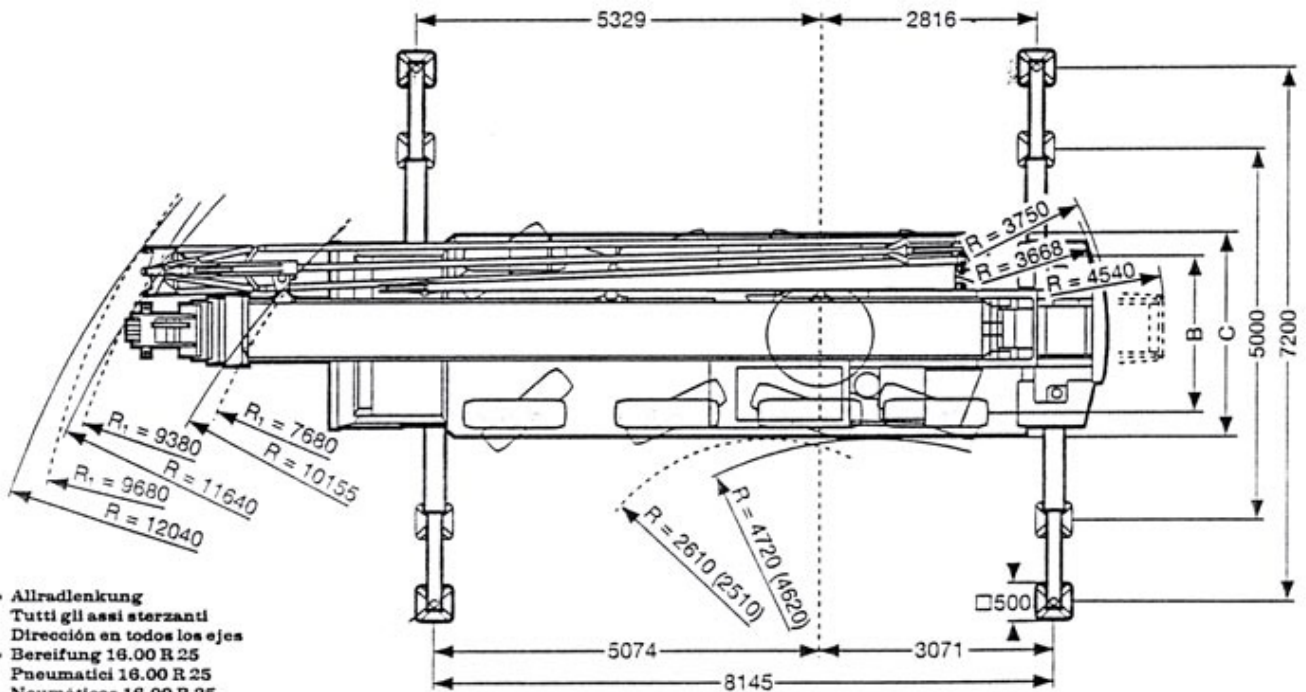
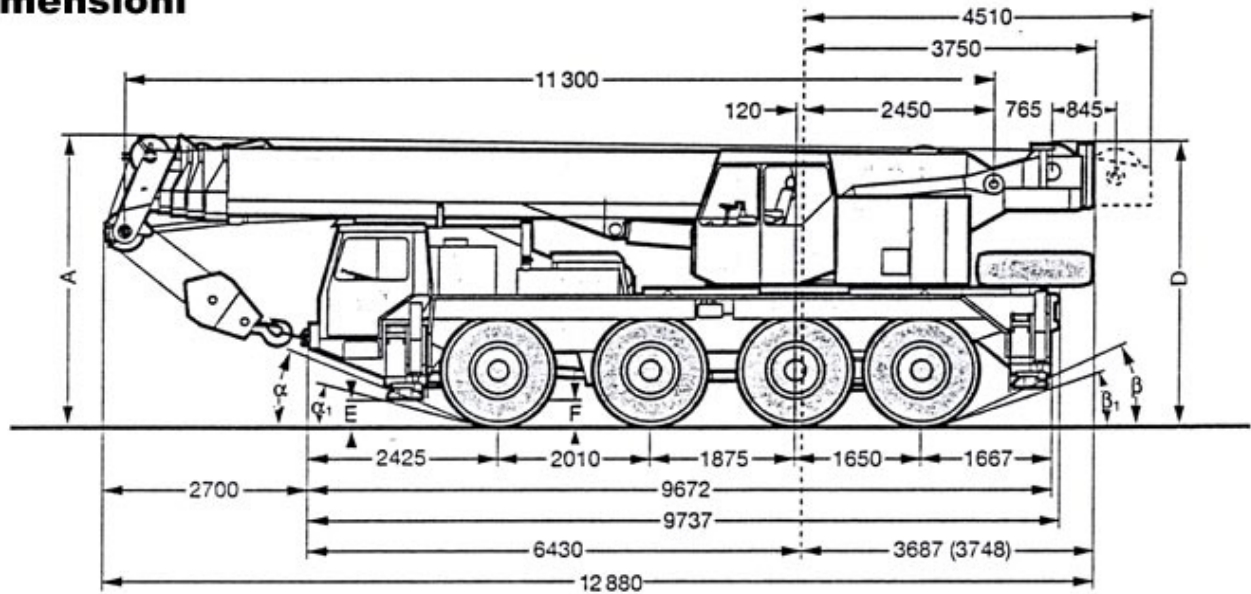




## AUTOGRU - LTM 1070

### Dimensioni



$R_1$  = Allradlenkung  
 Tutti gli assi sterzanti  
 Dirección en todos los ejes  
 ( ) = Bereifung 16.00 R 25  
 Pneumatici 16.00 R 25  
 Neumáticos 16.00 R 25

	Maße / Dimensioni / Dimensiones mm											
	A	A 100 mm*	B	C	D	E	F	$\alpha$	$\alpha_1$	$\beta$	$\beta_1$	
14.00 R 25	3850	3750	2117	2500	3660	280	410	20°	13°	22°	17°	
16.00 R 25	3900	3800	2267	2700	3710	330	460	23°	16°	25°	19°	

\* abgesenkt / abbassato / suspensión abajo



## Altezze di sollevamento

